



Marcelo Henrique Araujo  
Maxwell Jonathan Azevedo Santos  
Renato Aguilar Santos  
Vinicius Silva Nunes

## **Trabalho Acadêmico Integrador III**

**Projeto e construção de uma máquina de ensaio  
de tração com acionamento mecânico**

Arcos, MG

9 de julho de 2018

Marcelo Henrique Araujo  
Maxwell Jonathan Azevedo Santos  
Renato Aguilar Santos  
Vinicius Silva Nunes

## **Trabalho Acadêmico Integrador III**

### **Projeto e construção de uma máquina de ensaio de tração com acionamento mecânico**

Projeto apresentado à disciplina de TAI-  
Trabalho Acadêmico Integrador do curso de En-  
genharia Mecânica ministrado no Instituto Fe-  
deral de Minas Gerais, Campus Arcos

Instituto Federal de Minas Gerais  
Campus Avançado Arcos  
Graduação em Engenharia Mecânica

Orientador: Márcio Rezende Santos

Arcos, MG  
9 de julho de 2018

# Resumo

É importante que o engenheiro conheça as propriedades mecânicas dos materiais que serão utilizados em seus projetos. Por meio de ensaios mecânicos realizados em máquinas de ensaios, é possível obter dados específicos das propriedades de cada material, sendo assim plausível determinar com maior precisão os materiais adequados para cada projeto a ser desenvolvido. Um dos ensaios mais utilizados é o ensaio de tração, no qual é possível conhecer a reação do material quando sujeito ao esforço de tracionamento. Esse projeto tem como objetivo promover um estudo sobre a construção de uma máquina de ensaio de tração, já que se pode considerar esse projeto de grande valia para o curso de engenharia, por estar voltado a grande área do conhecimento, como na metalúrgica e siderúrgica, para que possa fornecer melhorias para a própria área.

**Palavras-chave:** Ensaio, máquina, tração.

# Lista de ilustrações

Figura 1 – Representação de ligações atômicas . . . . .	6
Figura 2 – Ensaio de Cisalhamento . . . . .	10
Figura 3 – Componentes da máquina de tração . . . . .	10
Figura 4 – Limite de escoamento ou proporcionalidade . . . . .	11
Figura 5 – Corpo de prova fixado . . . . .	12
Figura 6 – Coletores de dados . . . . .	13
Figura 7 – Vergalhão ensaiado . . . . .	16
Figura 8 – Cronograma de atividades do semestre . . . . .	17
Figura 9 – Orçamento do protótipo . . . . .	18
Figura 10 – Orçamento do projeto real . . . . .	18
Figura 11 – Gráficos tensão-deformação . . . . .	19
Figura 12 – Gráfico com visualização do empescoçamento . . . . .	20
Figura 13 – Impressões em 3D . . . . .	21
Figura 14 – Ensaio de tração em materiais de impressões . . . . .	21
Figura 15 – Diagrama de corpo livre do cabeçote móvel . . . . .	22
Figura 16 – Diagrama da seção 1 . . . . .	23
Figura 17 – Diagrama da seção 2 . . . . .	23
Figura 18 – Diagrama de esforço cortante . . . . .	24
Figura 19 – Diagrama de momento fletor . . . . .	24
Figura 20 – Relação entre passo e rotação . . . . .	25
Figura 21 – Formato da curva da barra roscada . . . . .	26
Figura 22 – Peças do protótipo . . . . .	36
Figura 23 – Modelagem 3D do protótipo . . . . .	37
Figura 24 – Cronograma de atividades anual . . . . .	37

# Sumário

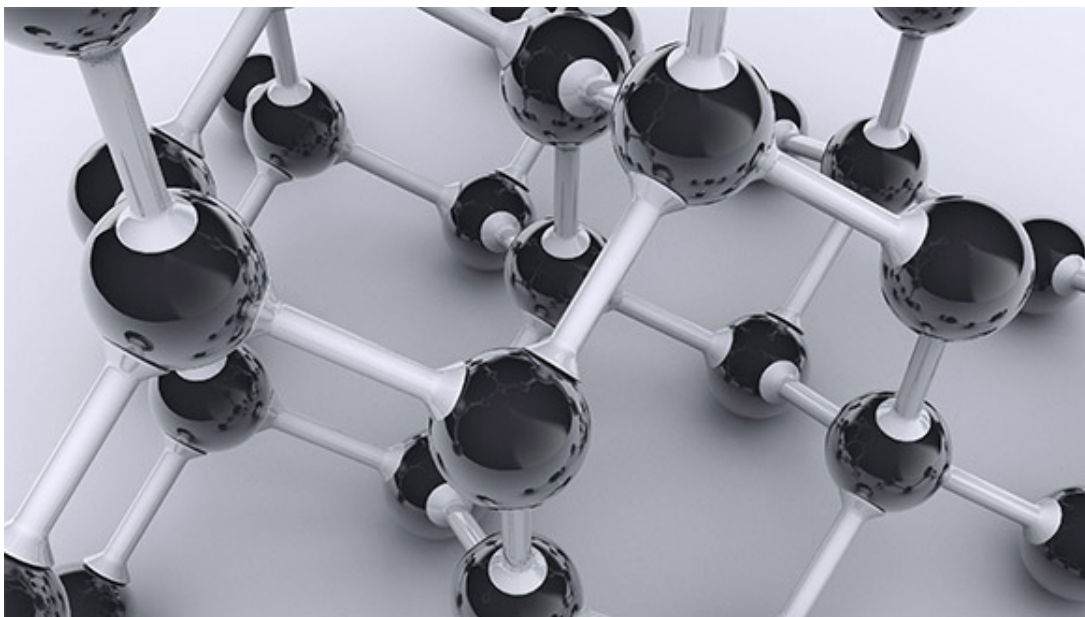
1	INTRODUÇÃO . . . . .	6
2	OBJETIVOS . . . . .	7
2.1	Objetivos gerais . . . . .	7
2.2	Objetivos específicos . . . . .	7
3	JUSTIFICATIVA . . . . .	8
4	REFERENCIAL TEÓRICO . . . . .	9
4.1	Máquinas de ensaio . . . . .	9
4.2	Ensaio mecânico . . . . .	9
4.3	Máquina de ensaio de tração . . . . .	10
4.4	Corpos de prova . . . . .	12
4.5	Coleta de dados . . . . .	13
4.6	Coefficiente de segurança . . . . .	14
5	METODOLOGIA . . . . .	15
5.1	Premissas . . . . .	15
5.2	Visita técnica . . . . .	16
5.3	Atividades . . . . .	17
5.4	Orçamento do protótipo e projeto . . . . .	17
5.5	Ensaio de tração . . . . .	18
5.6	Impressões em 3D . . . . .	20
6	APRESENTAÇÃO DOS RESULTADOS . . . . .	22
6.1	Fuso selecionado . . . . .	22
6.2	Dimensionamento das barras roscadas . . . . .	22
6.3	Esforços em que é submetido o cabeçote móvel . . . . .	23
6.4	Velocidade de ensaio e rotação . . . . .	25
7	CONCLUSÃO . . . . .	28
	REFERÊNCIAS . . . . .	29

<b>APÊNDICES</b>	<b>30</b>
<b>APÊNDICE A – CÁLCULOS DOS ESFORÇOS APLICADOS SOBRE O CABEÇOTE MÓVEL . . . . .</b>	<b>32</b>
<b>ANEXOS</b>	<b>35</b>

# 1 Introdução

O desenvolvimento de muitas das tecnologias que tornam a nossa existência tão confortável está intimamente associado ao acesso a materiais adequados. Um avanço na compreensão de um tipo de material é com frequência o precursor de um progresso gradativo de alguma tecnologia (CALLISTER, 2012). Ao passar por esse desenvolvimento, as ferramentas foram aprimoradas para melhorar o conforto e reduzir o gasto de energia para determinadas tarefas, assim, necessitando cada vez mais, um amplo conhecimento sobre o comportamento dos materiais.

Figura 1 – Representação de ligações atômicas



Fonte: <http://metravib.acoemgroup.com.br/dma/outros-materiais>.  
Acessado em: 27/06/2018

A partir da revolução industrial houve a mecanização dos sistemas de produção, onde vem se exigindo com o passar do tempo materiais mais específicos para a fabricação de determinados produtos, de modo a atender um mercado cada vez mais competitivo e exigente. Devido a isso, máquinas que são capazes de realizar ensaios mecânicos estão cada vez mais avançadas e mais presentes na indústria.

Uma máquina de ensaio, seja ela tração, compressão ou torção, entre outros, é uma ferramenta necessária para o desenvolvimento de projetos ligados a engenharia. Ela é utilizada para prever a resistência dos materiais quando submetida a diversos esforços, assim como auxiliar no projeto de outras máquinas. Durante o ensaio de tração, a máquina fornece dados relevantes em um gráfico tensão-deformação em que, é possível observar as fases elástica e plástica do material, assim como efetuar cálculos, a fim de se determinar o módulo de elasticidade ( $E$ ), módulo de resiliência ( $U_r$ ) e módulo de tenacidade ( $U_t$ ).

## 2 Objetivos

### 2.1 Objetivos gerais

O presente trabalho, tem como objetivo projetar e construir um protótipo em escala reduzida de uma máquina de ensaio de tração, assim como mostrar as partes envolvidas, e realizar ensaios demonstrativos. Após essa etapa ser concluída, o objetivo passa a ser a construção da mesma, em escala real com materiais metálicos.

### 2.2 Objetivos específicos

- Projetar e construir uma máquina de ensaios de tração;
- Desenvolver um protótipo que demonstre o funcionamento de uma máquina de ensaio;
- Realizar ensaios de tração no IFMG;
- Desenvolver a capacidade de gerir um projeto dessa magnitude;
- Desenvolver um projeto que seja posteriormente utilizado no IFMG.



### 3 Justificativa

Por ser uma unidade nova, o IFMG campus Arcos está com déficit de muitos equipamentos mecânicos, devido ao fato de que o sistema público de ensino tem passado por alguns ajustes em seus recursos financeiros. Tendo em vista esse problema, o grupo se propôs a projetar e construir como trabalho algo do gênero.

Foi escolhida uma máquina de ensaios de tração, mirando a necessidade do equipamento para a realização de alguns trabalhos no campus, como exemplo, o trabalho e competição da ponte de palitos de picolé, que integra disciplinas de Estática e de Ciência dos Materiais, onde, para esse projeto, os alunos precisariam dessa ferramenta para prosseguir com melhor aproveitamento do tempo e com dados melhor embasados. Em favor desse fato, o seu desenvolvimento facilitará os futuros trabalhos a serem criados e desenvolvidos.

## 4 Referencial Teórico

### 4.1 Máquinas de ensaio

As propriedades mecânicas dos materiais são verificadas através da realização de experimentos de laboratório cuidadosamente planejados, que reproduzem da forma mais fiel possível as condições de serviço (CALLISTER, 2012). Esses tipos de máquinas podem realizar diversos tipos de ensaios, como, ensaio de tração, ensaio de compressão, de cisalhamento, de dobramento, flexão e ensaio de torção. Essas máquinas são utilizadas em alguns seguimentos da engenharia como mecânica, construção civil, moveis, automóveis, aeronáutica entre outros; como também em projetos de grande ou pequeno porte, onde é de extrema importância que se conheça o comportamento do material e suas propriedades em diversas situações de uso que o envolvem, como a temperatura, tipos de cargas, frequência de aplicação e desgaste (BRANCO, 1985).

### 4.2 Ensaio mecânico

A determinação das propriedades mecânicas de um material é realizada por meio dos ensaios mecânicos, realizados nas máquinas de ensaio, sendo eles métodos utilizados para medir uma série de fatores com o objetivo de entender o comportamento do material com que se trabalha. Isso é feito por meio da análise de suas propriedades mecânicas em várias condições de uso.

#### Ensaio convencional

##### Ensaio de tração

Os fatores que tornam o ensaio de tração o mais importante entre todos os ensaios mecânicos são a facilidade de execução e a reprodutividade dos resultados obtidos, que de fato são observados (SOUZA, 1982). O ensaio de tração consiste na aplicação de uma carga axial ao corpo de prova de maneira a esticá-lo. A magnitude da força aplicada provoca uma deformação que tem caráter elástico até certo ponto, a partir daí, tendo uma deformação caracterizada como plástica até o rompimento da peça ensaiada.

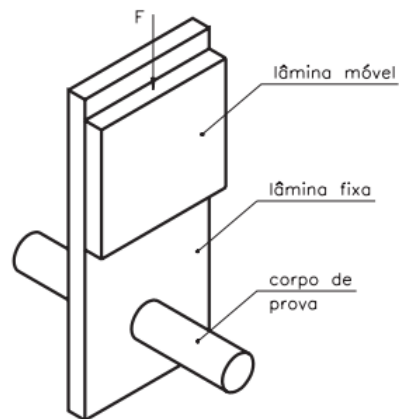
##### Ensaio de compressão

O ensaio de compressão é feito de forma análoga ao de tração, utilizado para medir-se a resistência do material para forças aplicadas sobre ele em sentidos opostos no mesmo eixo, de forma a empurrar o material contra si mesmo.

## Ensaio de cisalhamento

Esse ensaio é realizado para determinar a tensão que determinado material suporta a esforços cortantes. Para isso, é colocado o corpo de prova apoiado no suporte fixo como na imagem abaixo. O resultado obtido é a força que provoca a ruptura da seção transversal do corpo ensaiado, ou seja, desliza-se os planos cristalográficos.

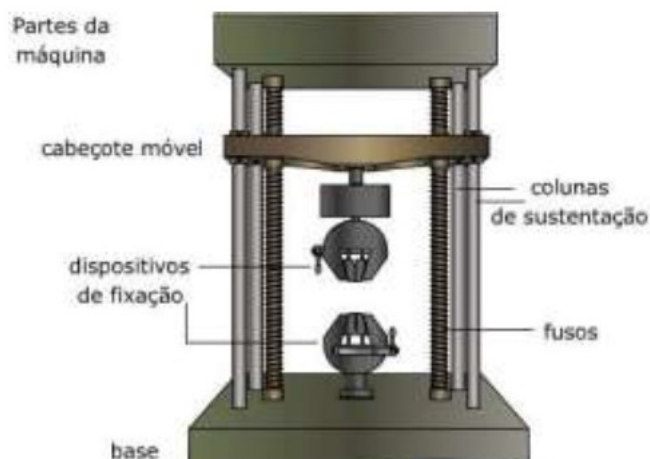
Figura 2 – Ensaio de Cisalhamento



Fonte: <http://essel.com.br/cursos/material/01/EnsaioMateriais/ensa07.pdf>.  
Acessado em: 27/06/2018

## 4.3 Máquina de ensaio de tração

Figura 3 – Componentes da máquina de tração

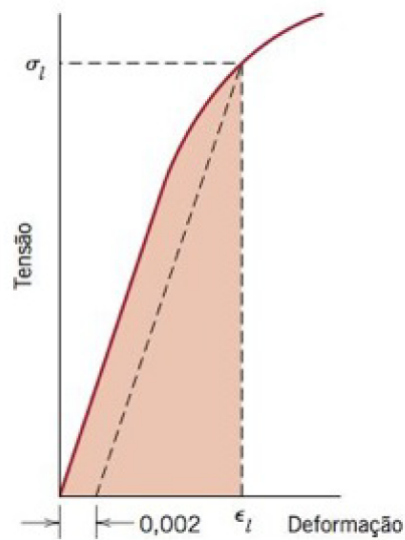


Fonte: <http://www.materiais.gelsonluz.com/2017/10/maquina-de-ensaio-de-tracao.html>.  
Acessado em 29/06/2018

O ensaio de tração é normalmente feito em máquina universal de ensaios. Ela se chama de universal pois realiza ensaios de tração, compressão, dobramento entre outros. Essas máquinas fornecem o diagrama tensão-deformação e a partir do diagrama, pode-se calcular

manual ou computacionalmente o limite de escoamento dos materiais, fazendo uma linha paralela a curva do módulo de elasticidade, distante 0,2% da mesma.

Figura 4 – Limite de escoamento ou proporcionalidade



Fonte: (CALLISTER, 2012, pp. 145)

Pode ser calculado também, entre outros:

- Módulo de Elasticidade ( $E$ );
- Tensão de ruptura ( $\sigma_{rup}$ );
- Alongamento total ( $\epsilon$ ).

## Tipos de Máquina de ensaio de tração

As máquinas de ensaio de tração podem ser eletromecânicas ou hidráulicas. A diferença é a forma com que os esforços são aplicados.

### Máquinas eletromecânicas

O funcionamento é baseado em um motor elétrico de velocidade variável, um sistema de engrenagens para redução e um ou mais parafusos que movimentam o cabeçote para cima ou para baixo.

Estes movimentos verticais permitem executar testes de tração e compressão. A velocidade do cabeçote pode ser modificada pela velocidade do motor, um sistema pode ser adaptado para controlar com mais precisão a velocidade com que o cabeçote se move.

## Máquinas hidráulicas

Máquinas hidráulicas para testes de tração são baseadas no movimento de um pistão de atuação simples ou dupla. Esse pistão aciona o cabeçote para cima e para baixo.

## Máquinas eletromecânicas x Máquinas hidráulicas

As máquinas eletromecânicas permitem uma gama maior de velocidades e deslocamentos do cabeçote, enquanto as máquinas hidráulicas permitem gerar maiores forças de carregamento.

## 4.4 Corpos de prova

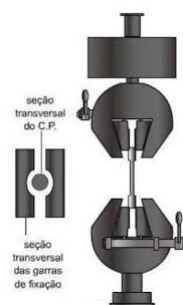
Avalia-se as propriedades dos materiais independentemente das estruturas em que serão utilizados. Estas propriedades como limite de elasticidade, de resistência, entre outros já mencionados anteriormente, são afetadas pelo comprimento do corpo de prova, pelo seu formato, pela velocidade de aplicação da carga e pelas imprecisões do método de análise dos resultados do ensaio; dito isso, vale expressar que as dimensões do corpo de prova devem ser adequadas à capacidade da máquina de ensaio, regidas pelas normas referentes.

### Fixação do corpo de prova

O corpo de prova deve concentrar as tensões em sua parte útil. Por isso os testes exigem um formato padrão de corpo de prova. Caso o mesmo não tenha sido feito com as devidas normas técnicas, o corpo poderá sofrer algum tipo de ruptura fora de sua parte útil, fazendo com que o ensaio não seja útil para a obtenção dos dados.

O gráfico fornecido pelo ensaio pode ser afetado pela velocidade em que o teste é realizado. Isso ocorre, pois alguns materiais podem apresentar um aumento significativo da resistência à tração quando sua velocidade é aumentada.

Figura 5 – Corpo de prova fixado

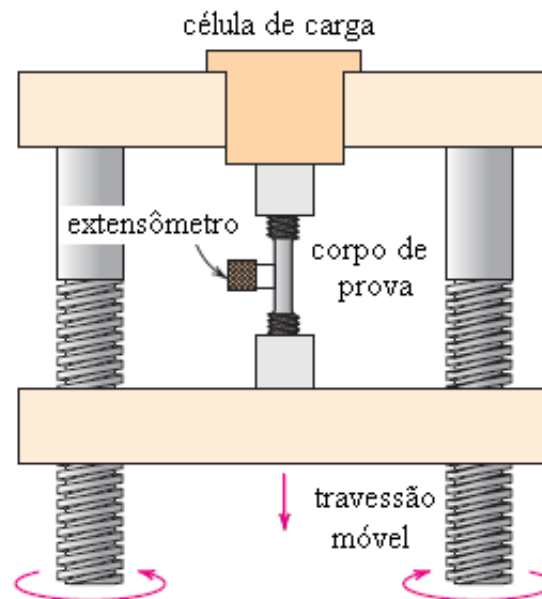


Fonte: <http://www.materiais.gelsonluz.com/2017/10/maquina-de-ensaio-de-tracao.html>.  
Acessado em 29/06/2018

## 4.5 Coleta de dados

As informações que se pretende obter durante o ensaio é dado por equipamentos eletrônicos, como extensômetro e célula de carga são responsáveis por captar os dados e juntamente com um microcontrolador, analisar e organizar esses dados em tempo real, assim possibilitando que um software crie o gráfico de tensão-deformação, no qual pode-se extrair as propriedades mecânicas do material ensaiado.

Figura 6 – Coletores de dados



Fonte: <http://www.inepo.com.br/images/ensaio2>.  
Acessado em 29/06/2018

Como representado na figura 6, tem-se alguns componentes eletrônicos responsáveis por captar os dados e outros que não estão representados, são eles:

### Extensômetro

Extensômetro é o equipamento que permite medir a deformação que o corpo de prova está sofrendo ao longo do ensaio. Têm-se dois modelos principais de extensômetro, um ficando acoplado no corpo de prova, sendo descartável ao final de cada ensaio, e outro, fixado na parte superior das garras, esse último sendo o mais utilizado por ser viável em relação a sua utilização em outros ensaios. O extensômetro funciona a partir de uma resistência elétrica que irá variar proporcionalmente ao valor da deformação do corpo de prova.

### Célula de carga

Células de carga são transdutores de força que utilizam sensores de deformação para medir por exemplo, a deformação de uma barra sob o efeito de uma força que é aplicado sobre

ela, sendo este arranjo denominado como célula de carga com *Strain-gage*.

## Microcontrolador

É o *hardware* responsável por captar os dados gerados pelos equipamentos de coleta, e transformá-los em informação que pode ser lida por um computador, que por sua vez, permite a integração de outros equipamentos.

## Software

O *software* é o responsável por receber as informações captadas pelos coletores de dados, e transmiti-las em um gráfico tensão-deformação. Os *softwares* utilizados para esse propósito possuem ferramentas que possibilitam a extração de outros dados a partir desse gráfico.

## 4.6 Coeficiente de segurança

Todo projeto é caracterizado por um fator multiplicativo chamado de coeficiente de segurança. Ele considera algumas incertezas presentes nos cálculos das estruturas e na determinação das propriedades dos materiais, assim como prevenir possíveis acidentes e riscos a qualquer indivíduo, aumentando o seu grau conforme o projeto continuamente aumenta os seus riscos à segurança.

# 5 Metodologia

## 5.1 Premissas

Foi escolhida a máquina de ensaio de tração, por ser algo útil, e ainda ter grande utilização das matérias presentes no 3º e 4º período da graduação. Sendo o Trabalho Acadêmico Integrador III e IV integrados, o projeto será desenvolvido em duas partes, sendo elas:

Primeira parte do projeto, realizada no terceiro período, o desenvolvimento da parte de acionamento da máquina, como também a definição da potência do motor necessário para que os dados retirados do ensaio sejam confiáveis, e ainda serão feitas as fixações das barras roscadas em uma estrutura feita por uma impressora 3D de forma representativa para melhor visualização do projeto.

Para a segunda parte, realizada no quarto período, será feita a construção da estrutura em metal, como também desenvolvida toda a parte eletrônica da máquina, permitindo o acionamento do motor e a coleta de dados do ensaio.

### Capacidade

O grupo definiu a capacidade de 400 *kg*, ou 3924 *N*, mais que suficiente para a realização de testes em palitos de picolé, e com uma área transversal suficientemente pequena, seguindo algumas normas, ensaios em diversos outros materiais podem ser feitos.

### Velocidade do ensaio

De acordo com a norma ASTM "E 8 - 8M", os ensaios de tração devem possuir uma velocidade de deformação do corpo de prova constante, ou uma variação da aplicação de força constante, para que os dados obtidos sejam válidos.

Para manter uma variação de aplicação de carga constante seria necessário um sistema computacional complexo a fim de se obter uma taxa de variação sem alterações bruscas, e devido a isso, foi escolhida uma velocidade de deformação do corpo de prova constante para o projeto, a fim de facilitar o desenvolvimento do trabalho.

Será adotada pelo grupo a velocidade de ensaio (deformação do corpo de prova) de 12,5mm/min (??).



## Dimensões

Foram definidas pelo grupo a altura da área de ensaio, incluindo os fixadores do corpo de prova como sendo 42cm. Será adotado também a distância de 30cm entre os centros dos fusos.

## 5.2 Visita técnica

### Propósito da visita

Após a decisão conjunta sobre a máquina de ensaio de tração, foi realizada uma visita técnica na Universidade de Formiga (UNIFOR), para que o grupo pudesse ter um enriquecimento acadêmico acerca desse equipamento.

Foi desejado com essa visita um contato com esse tipo de máquina, visto que é uma máquina de alto custo, e não pode ser encontrada facilmente, somado ao fato de nenhum integrante do grupo ter tido amplo contato com a mesma anteriormente.

Com essa visita foi possível observar como se dava o procedimento de ensaio e o funcionamento da máquina, assim como ajudou a sanar dúvidas sobre os fusos, coletas de dados, entre outros. Possibilitou também observar presencialmente um ensaio dessa natureza em uma máquina universal de ensaios mecânicos (presente na universidade).

### Ensaio

Nessa visita, o grupo teve oportunidade de ver dois tipos de ensaios: De tração e de compressão. Houve também a possibilidade de o grupo ficar com o corpo de prova ensaiado.

Figura 7 – Vergalhão ensaiado



Fonte: Próprios autores

É possível ver na imagem que uma das barras se partiu longe do centro, e isso se deve ao fato de o corpo de prova ter sido mal fixado nas garras, não estando fixado totalmente na vertical.

### 5.3 Atividades

O desenvolvimento do trabalho foi dividido em quinzenas para uma melhor organização, e foi dividido também em tarefas, para auxiliar o grupo na constante produção do mesmo.

Figura 8 – Cronograma de atividades do semestre

Atividade	Quinzena							
	1ª Quinzena	2ª Quinzena	3ª Quinzena	4ª Quinzena	5ª Quinzena	6ª Quinzena	7ª Quinzena	Semana TAI
Revisão Bibliográfica	X	X	X	X	X	X	X	X
Estudos e definição do projeto	X	X						
Construção do relatório		X	X	X	X	X	X	X
Pesquisas e dimensionamentos		X	X	X	X			
Desenho 3D				X	X			
Aplicações gerais					X	X		
Compra de itens					X	X	X	
Montagem						X	X	
Criação do protótipo						X	X	
Apresentação do protótipo e banner								X

Fonte: Próprios autores

Em conjunto com o cronograma apresentado anteriormente, foi desenvolvido um cronograma anual, para facilitar e organizar as tarefas desde o princípio do projeto; para esse, foi dividido em meses e semanas, possibilitando uma maior distribuição das tarefas, que se encontra no Anexo 2.

### 5.4 Orçamento do protótipo e projeto

Como foi discutido em diversas aulas sobre gestão de projetos, o orçamento do projeto é de suma importância, visto que serve como base para limitar um projeto logo em seu começo,

ou concluir que será um projeto viável pra sua determinada função; também serve de guia para todo projeto, do seu início até sua conclusão.

Para a primeira parte do projeto já mencionada anteriormente, foi feito um orçamento com base no protótipo que seria construído, focando em um gasto reduzido, como pode ser visto na imagem a seguir. Também é válido especificar que é um orçamento previsto.

Figura 9 – Orçamento do protótipo

Item	Descrição	Quantidade	Preço unitário	Preço total
1	Filamento de impressora 3D	1	R\$ 110,00	R\$ 110,00
2	Fixadores	56	R\$ 0,66	R\$ 37,00
3	Barra roscada	1	R\$ 20,00	R\$ 20,00
4	Spray fixador	1	R\$ 20,00	R\$ 20,00
5	Serra	1	R\$ 10,00	R\$ 10,00
6	Broca	1	R\$ 8,00	R\$ 8,00
7	Cola	1	R\$ 5,00	R\$ 5,00
8	Lixa	3	R\$ 2,00	R\$ 6,00
9	Total			R\$ 216,00

Fonte: Próprios autores

Para o segundo período do projeto da máquina, os gastos foram significativamente aumentados, devido ao fato de não ser um protótipo em escala reduzida, e sim uma máquina em seu tamanho real, a qual foi projetada para ensaios em palitos de picolé.

Figura 10 – Orçamento do projeto real

Item	Descrição	Quantidade	Preço unitário	Preço total
1	Motor elétrico	1	R\$ 500,00	R\$ 500,00
2	Fusos	2	R\$ 100,00	R\$ 200,00
3	Guias laterais	4	R\$ 25,00	R\$ 100,00
4	Rolamentos	7	R\$ 30,00	R\$ 210,00
5	Mancal	7	R\$ 30,00	R\$ 210,00
6	Base do equipamento	1	R\$ 200,00	R\$ 200,00
7	Fixadores	30	R\$ 1,00	R\$ 30,00
8	Filamento de impressora 3D	1	R\$ 125,00	R\$ 125,00
9	Total			R\$1.575,00

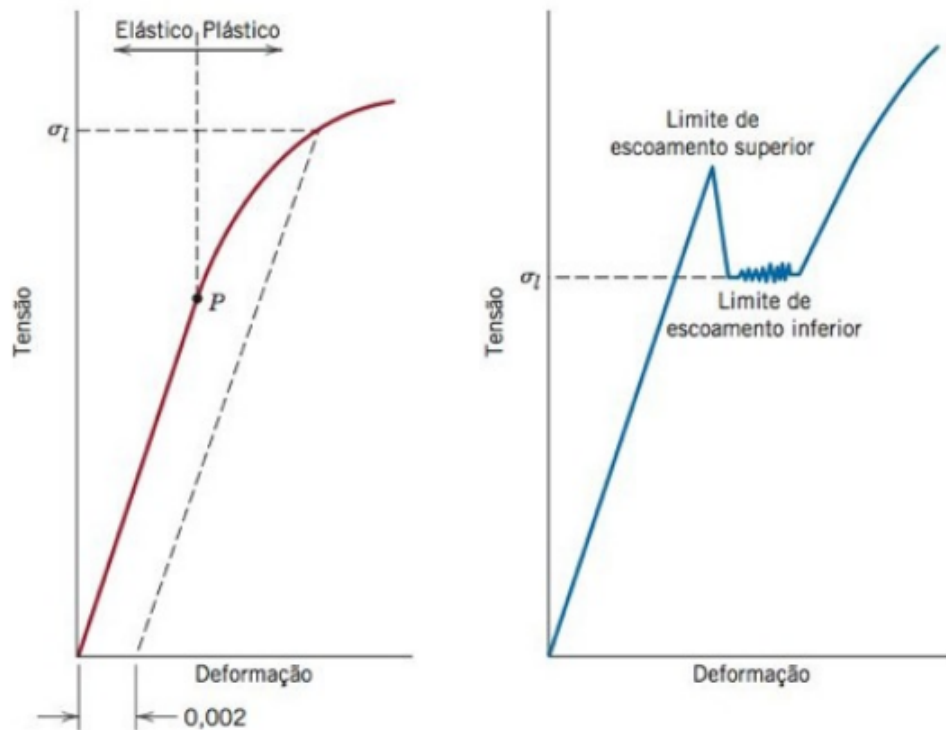
Fonte: Próprios autores

## 5.5 Ensaio de tração

O ensaio de tração é feito a partir do tracionamento de uma peça, fornecendo um gráfico chamado tensão-deformação. Dele é possível ser extraído algumas propriedades mecânicas, úteis

para o desenvolvimento de diversos projetos.

Figura 11 – Gráficos tensão-deformação

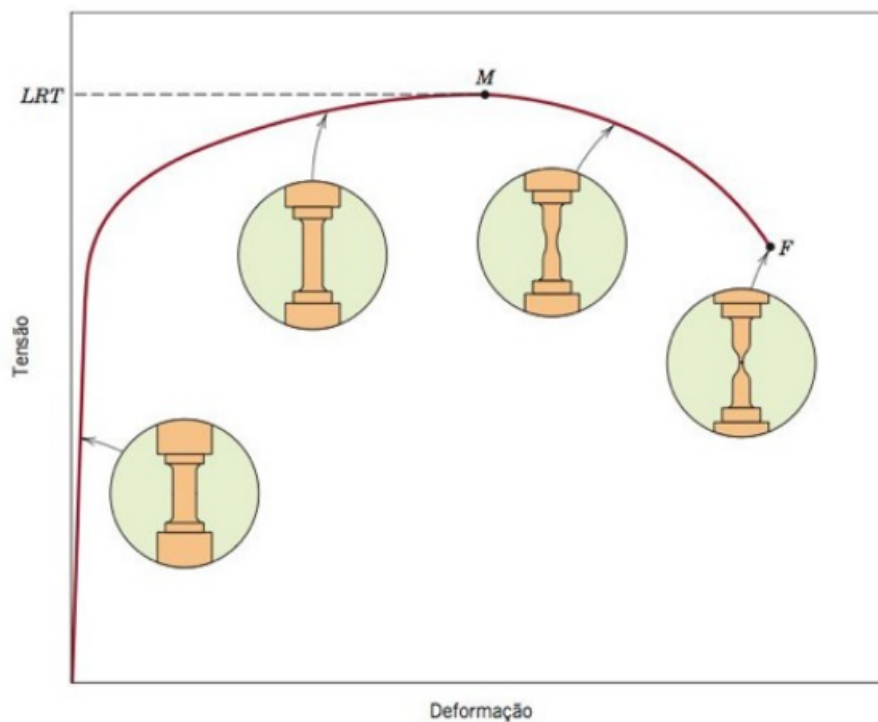


Fonte: (CALLISTER, 2012, pp. 140)

Como já mencionado anteriormente, o ensaio de tração é um dos mais importantes ensaios de materiais, pois mesmo sendo um ensaio destrutivo, onde se tem a inutilidade total ou parcial da peça, ele é responsável por fornecer a maior parte das propriedades mecânicas dos mesmos.

Esse ensaio fornece características relacionadas ao módulo de elasticidade, que é relação da variação do comprimento do corpo de prova pela carga, aplicada no seu regime elástico; limite de proporcionalidade, considerado o limite de carga imposto ao objeto ensaiado em que o mesmo passa de deformação elástica para deformação plástica; limite de resistência, sendo o ponto mais alto do gráfico tensão-deformação, onde é possível ver o início da estricção do material; ductilidade, significa o quanto o material consegue se deformar até a fratura; resiliência e tenacidade. Algumas dessas características podem ser vistas na imagem.

Figura 12 – Gráfico com visualização do empescoamento



Fonte: (CALLISTER, 2012, pp. 141)

## 5.6 Impressões em 3D

Para a impressão 3D das peças que foram utilizadas na construção do protótipo, houveram alguns problemas enfrentados pelo grupo, devido à escolha incorreta do material para impressão, visto que no mercado se tem a disponibilidade de diversos materiais de impressão 3D ou filamento.

Foi optado por realizar o trabalho em material ABS, já que suas características atendiam os requisitos, porém, logo após o começo das atividades de impressão, notou-se que as peças estavam sendo finalizadas com defeitos, esse denominado “Warp”, nome dado ao descolamento da peça em relação a mesa, antes de sua conclusão. Tal efeito tem explicação na retração da peça ainda no processo de impressão, isto acontece devido a diferença de temperatura do ambiente de impressão. O ABS é um material que necessita ser impresso em uma mesa quente, e em ambiente fechado, inibindo a circulação de ar; motivo por não ter sido possível a construção do protótipo em ABS. Ao final o protótipo foi construído em PLA, outro material comumente utilizado para tal finalidade.

O protótipo feito em impressora 3D possui escala 1:2 e suas engrenagens possuem relação 3:2, a fim de que a cada rotação da engrenagem central do protótipo demonstrativo, o cabeçote móvel moverá 1mm na vertical.

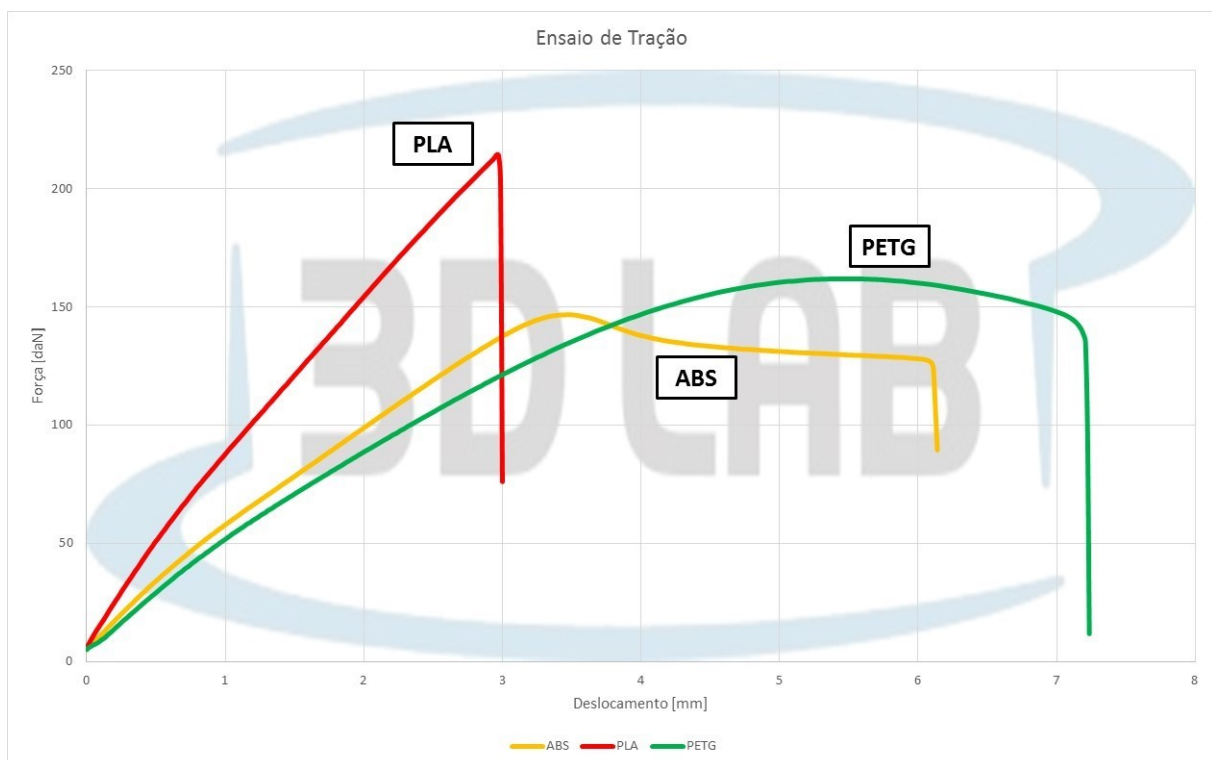
Figura 13 – Impressões em 3D



Fonte: Próprio autores

No gráfico abaixo é possível verificar a resistência dos três principais materiais utilizados para a impressão 3D, o gráfico representa o ensaio de tração em corpos de provas padronizados pela norma ASTM D 638.

Figura 14 – Ensaio de tração em materiais de impressões



Fonte: <https://3dlab.com.br/propriedades-dos-materiais-para-impressora-3d/>

## 6 Apresentação dos resultados

### 6.1 Fuso selecionado

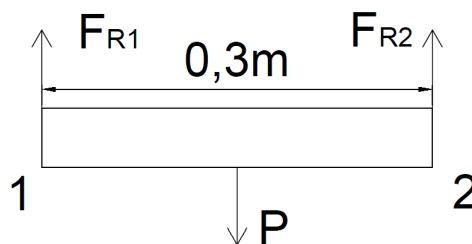
O fuso selecionado pelo grupo é um fuso feito em aço inox com 10 *mm* de diâmetro externo, passo de 1,5 *mm* e seção de rosca em formato triangular. O mesmo segue a norma "AISI 304", que por sua vez especifica a resistência ao cisalhamento mínima de 840 *kg.f*, ou aproximadamente 8240 *N*, acima do mínimo requisitado pelo projeto. A seleção da barra roscada se deu em parte, por a mesma possuir acabamento superior a equivalente de aço carbono, justificando a diferença de preço. Fusos de seção triangular não são ideais para máquinas de ensaio de tração, sendo barras roscadas de seção retangular as recomendadas para essa aplicação, visto que seu plano cristalográfico é mais estável e a área de distribuição da carga ser maior, todavia, não foram encontradas barras roscadas dessa natureza a preços acessíveis, justificando o uso de um fuso de seção triangular.

### 6.2 Dimensionamento das barras roscadas

Definição da resistência ao cisalhamento das barras roscadas:

Para a seleção das barras roscadas foi criado um diagrama de corpo livre do cabeçote móvel, e nele foram colocados os esforços submetidos ao mesmo,  $P$  Sendo a carga do corpo de prova, como estabelecido anteriormente sendo 3924 *N* (400 *kg*) e  $F_{R1}$  e  $F_{R2}$  aplicadas pelos fusos, as forças de reação à carga.

Figura 15 – Diagrama de corpo livre do cabeçote móvel



Fonte: Próprios autores

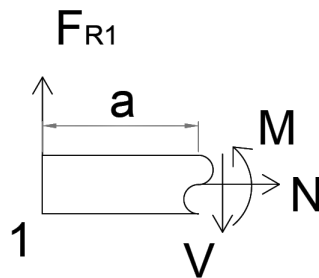
### Seleção do fuso a ser utilizado

O fuso adquirido pelo grupo deve possuir resistência ao cisalhamento superior às cargas axiais impostas pelo corpo de prova nele, assim como possuir bom acabamento para melhor fluidez do ensaio além de ser economicamente viável.

### 6.3 Esforços em que é submetido o cabeçote móvel

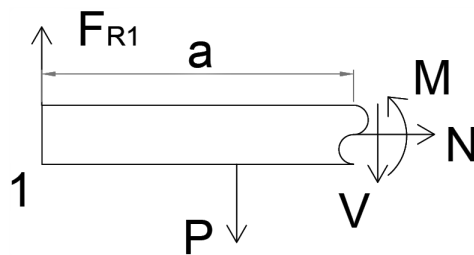
Para a definição do material do cabeçote devem ser primeiros entendidos os esforços internos à peça, sendo eles a Força normal  $N$ , Esforço cortante  $V$  e o Momento Fletor  $M$ . Para isso foram criados os diagramas seguintes, separando o cabeçote móvel em duas partes. Na primeira seção, o valor de  $a$  vai de zero a  $0,15\text{ m}$ , e na segunda seção,  $a$  vai de  $0,15\text{ m}$  a  $0,30\text{ m}$ . Os cálculos referentes aos resultados dessa seção podem ser encontrados no apêndice desse trabalho.

Figura 16 – Diagrama da seção 1



Fonte: Próprios autores

Figura 17 – Diagrama da seção 2



Fonte: Próprios autores

#### Força normal

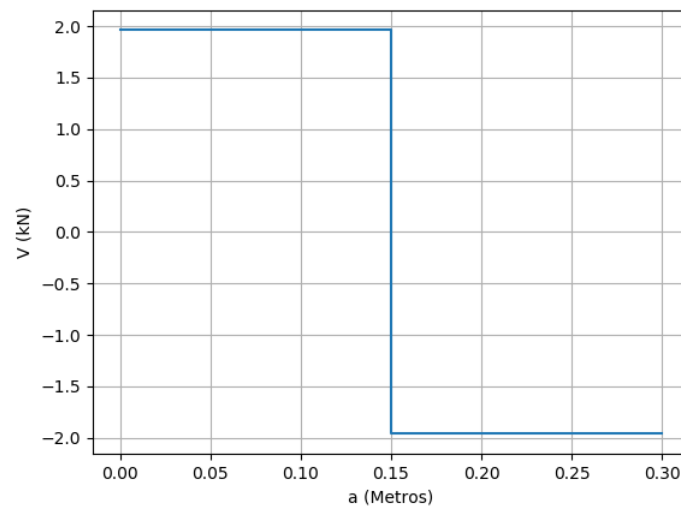
Como os diagramas anteriores mostram, o cabeçote não é sujeito a nenhum esforço horizontal, portanto o valor da força normal é zero.

#### Esforço cortante

A partir dos diagramas foram encontrados os valores do esforço cortante presente no cabeçote. Na primeira seção da peça, o valor de  $V$  é de  $1962\text{ N}$  no sentido negativo do eixo  $Z$ . No caso da segunda seção, o valor de  $V$  encontrado foi de  $1962\text{ N}$  sentido positivo do eixo  $Z$ .



Figura 18 – Diagrama de esforço cortante

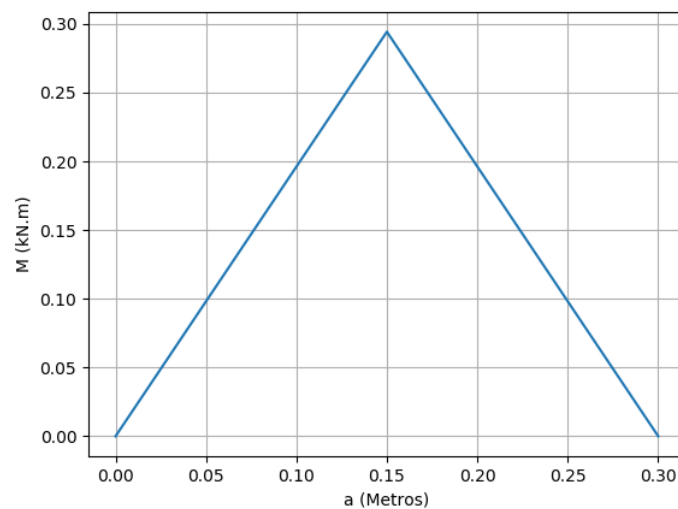


Fonte: Próprios autores

## Momento fletor

Retirados os dados dos diagramas das seções, foram encontradas duas funções para o momento fletor, a primeira abrange as posições  $0 < a < 0,15 \text{ m}$  e se dá pela seguinte fórmula:  $M(a) = 1962 \times a$ ,  $M$  varia nesse caso de 0 a  $294,3 \text{ N.m}$ . A segunda seção da peça possui a função do momento fletor dada por  $M(a) = 588,6 - 1962 \times a$ ,  $a$  variando de  $0,15 \text{ m}$  a  $0,30 \text{ m}$ .

Figura 19 – Diagrama de momento fletor



Fonte: Próprios autores

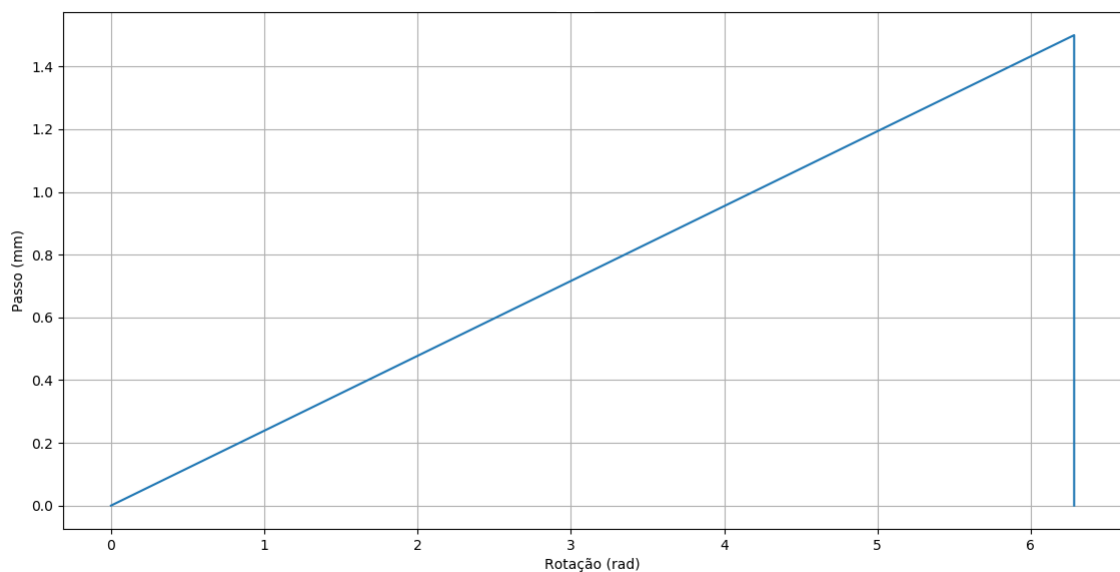
## Resultados

De acordo com os diagramas anteriores, conclui-se que o material que constituirá o cabeçote deverá suportar os esforços internos de  $1962\text{ N}$  de esforço cortante, e  $294,3\text{ N.m}$  de momento fletor.

### 6.4 Velocidade de ensaio e rotação

Tendo a velocidade em que o ensaio será realizado sendo de  $12,50\text{ mm/mim}$  e com a velocidade angular da barra roscada de  $0,8718\text{ rad/s}$  ( $8,33\text{ rpm}$ ). A barra roscada em uma rotação anda  $31,45\text{ mm}$ , este comprimento pode ser relacionado com a variação de posição do cabeçote móvel sendo diretamente proporcional, quando não levamos em consideração a deformação que o cabeçote sofre. Para determinar a parametrização do eixo Z, foi usado o seguinte gráfico:

Figura 20 – Relação entre passo e rotação



Fonte: Próprios autores

O comprimento da rosca em uma revolução ( $0,2\pi$ ), foi feito através da seguinte parametrização:

$$\gamma(t) = [r\cos(t), r\sin(t), \frac{p}{2\pi}t] \quad (6.1)$$

Sendo os dados:

$$r = 5\text{ mm}$$

$$t = [0, 2\pi]$$

$$p = 1,5 \text{ mm}$$

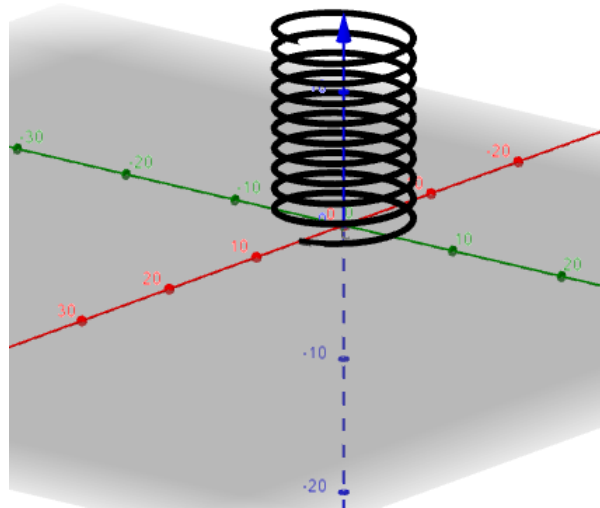
$$x = r \cos(t)$$

$$y = r \sin(t)$$

$$l = \int_0^{2\pi} 5,005 dt \rightarrow l = 10,010\pi \rightarrow 31,447 \text{ mm}$$

Foi usado t variando de 0 a  $20\pi$  para uma melhor visualização de como é o formato da curva da barra roscada.  $c = \text{Curva}((5\cos(t), \sin(t), \frac{1,5}{2\pi}t), t, 0, 20\pi)$

Figura 21 – Formato da curva da barra roscada



Fonte: Próprios autores

A derivada desta equação nos dá a velocidade exata na seguinte coordenada com  $t=0,8718$ :  $(0; 5; 0,238)$ .

$$\gamma'(t) = [-r \sin(t), r \cos(t), \frac{p}{2\pi}] \rightarrow t = 2\pi \rightarrow (0; 5; 0,238) \quad (6.2)$$

$$\|\gamma'(t)\| = \sqrt{0^2 + 5^2 + 0,238^2} = 5,005 \text{ mm}$$

O torque a ser aplicado nos fusos foi calculado com a seguinte equação: Dados:  $P = 3924 \text{ N}$ ,  $\mu = 0,16$ ,  $dp = 0,00915 \text{ m}$ ,  $L = 0,031447 \text{ m}$ ,  $\mu_c = 0,0018$ ,  $dc = 0,00915 \text{ m}$ ,  $T_{su} = \text{potência}$ .

$$T_{su} = \left[ \frac{P \times dp}{2} \times \frac{\mu \times \pi \times dp + L}{\pi \times dp - \mu \times L} \right] + \mu_c \times P \times \frac{dc}{2} \quad (6.3)$$

$$T_{su} = 27,3205 \text{ N.m}$$

Temos que:

$$P = T_{su} \times \omega \quad (6.4)$$

$$P = 23,8180 \text{ W}$$

A potência do motor deve ser maior que esse valor para ter-se uma margem de segurança para que o ensaio ocorra sem nenhuma interrupção, portanto a potência deve ser maior que 23,8180 W.

## 7 Conclusão

O presente projeto teve como principal objetivo o desenvolvimento de uma máquina de ensaio de tração. Além de ter um baixo custo para sua elaboração, traz também uma contribuição para o campus já que a máquina será utilizada pelos discentes do curso de engenharia mecânica.

Após a escolha do modelo de máquina que seria desenvolvido, foi visto a necessidade da realização de um estudo sobre como os ensaios de tração funcionam e como os corpos de prova são fixados. Os estudos sobre ensaios de tração são importantes pois sabendo como o mesmo é realizado, pode-se dimensionar a máquina e quais materiais serão utilizados em sua construção. A união do projeto com as disciplinas que foram ministradas durante o terceiro período foi de suma importância para o desenvolvimento do mesmo.

A dificuldade identificada foi a decisão de como seriam as dimensões e quais materiais seriam utilizados. Para minimizar os custos, o grupo realizou algumas pesquisas para selecionar o modelo mais viável economicamente para ser projetado.

Em suma o projeto cumpriu o objetivo proposto, onde foi possível definir como o ensaio será realizado, e foi projetado um protótipo em escala reduzida em uma impressora 3D. Para segunda etapa do projeto será feita toda a estrutura feita em metal, com o motor e os componentes para a aquisição de dados do ensaio.

# Referências

- 3DLAB. *Ensaio de tração em materiais de impressão 3d*. Disponível em: <<https://3dlab.com.br/propriedades-dos-materiais-para-impressora-3d/>>. Acesso em: 09 jul. 2018. Nenhuma citação no texto.
- BROWN, T. L. *Química : a ciência central*. [S.l.]: Pearson, 2016. Unico. Nenhuma citação no texto.
- CALLISTER, D. G. R. W. D. *CIÊNCIA E ENGENHARIA DE MATERIAIS : uma introdução*. [S.l.]: LTC, 2012. Unico. Citado 5 vezes nas páginas 6, 9, 11, 19 e 20.
- GELSONLUZ. *Maquina de ensaio de tração*. Disponível em: <<http://www.materiais.gelsonluz.com/2017/10/maquina-de-ensaio-de-tracao.html>>. Acesso em: 09 jul. 2018. Nenhuma citação no texto.
- GENTIL, V. *Corrosão*. [S.l.]: LTC, 2011. Unico. Nenhuma citação no texto.
- HALLIDAY, D. *Fundamentos de Física*. [S.l.]: LTC, 2016. v. 1. Nenhuma citação no texto.
- HIBBELER, R. C. *ESTÁTICA : mecânica para engenharia*. [S.l.]: Pearson, 2005. Unico. Nenhuma citação no texto.
- INEPO. *Componetes eletronicos*. Disponível em: <<http://www.inepo.com.br/images/ensaio2.>> Acesso em: 09 jul. 2018. Nenhuma citação no texto.
- METRAVIB. *Band of ACOEM*. Disponível em: <<http://metravib.acoemgroup.com.br/dma/outros-materiais.>> Acesso em: 09 jul. 2018. Nenhuma citação no texto.
- NORTON, R. L. *Projeto de máquinas*. [S.l.]: Bookman, 2013. Unico. Nenhuma citação no texto.
- PIRES, A. O. A. L. *Dinamica das máquinas*. [S.l.]: McGraw-Hill, 1974. Unico. Nenhuma citação no texto.
- SENAI. *Ensaio de cisalhamento*. Disponível em: <<http://essel.com.br/cursos/material/01/EnsaioMateriais/ensa07.pdf>> Acesso em: 09 jul. 2018. Nenhuma citação no texto.
- SOUZA, S. A. de. *ENSAIOS MECÂNICOS DE MATERIAIS METÁLICOS fundamentos teóricos e práticos*. [S.l.]: Edgard Blucher LTDA, 1982. Unico. Citado na página 9.
- STEWART, J. *Cálculo 2*. [S.l.]: Cengage learning, 2017. v. 2. Nenhuma citação no texto.

# Apêndices





# APÊNDICE A – Cálculos dos esforços aplicados sobre o cabeçote móvel

## Somatório de forças no eixo z

$$\begin{aligned}\sum F_z &= 0 \\ Fr_1 + Fr_2 - P &= 0 \\ Fr_1 + Fr_2 &= P \\ Fr_1 + Fr_2 &= 3924\text{N}\end{aligned}$$

## Somatório de momentos em relação ao ponto 1

$$\begin{aligned}\sum M_1 &= 0 \\ Fr_2 \times d - P \times \frac{d}{2} &= 0 \\ Fr_2 &= P \times \frac{d}{2} \\ Fr_2 &= \frac{P}{d} \\ Fr_2 &= 1962 \text{ N} \\ Fr_1 &= 3924 - 1962 \\ Fr_1 &= 1962 \text{ N}\end{aligned}$$

## Cálculos acerca do esforço cortante

$$\begin{aligned}0 \text{ m} < a < 0,15 \text{ m} \\ Fr_1 - V &= 0 \\ V &= Fr_1 \\ V &= 1962 \text{ N } (\downarrow) \\ 0,15\text{m} < a < 0,30\text{m} \\ Fr_1 - P - V &= 0 \\ V &= Fr_1 - P \\ V &= 1962\text{N } (\uparrow)\end{aligned}$$

## Cálculos acerca do momento fletor

$$\begin{aligned}0\text{m} < a < 0,15\text{m} \\ M - Fr_1 \times a &= 0 \\ M &= Fr_1 \times a\end{aligned}$$

$$\begin{aligned}
 (M &= 1962 \times a) \text{N.m} \\
 0,15m &< a < 0,30m \\
 M - Fr_1 \times a + P \times (a - \frac{d}{2}) &= 0 \\
 M - 1962 \times a + 3924 \times a - 1962 \times d &= 0 \\
 M + 1962 \times a - 1962 \times d &= 0 \\
 M &= 1962 \times d - 1962 \times a \\
 M &= 1962 \times 0,30 - 1962 \times a \\
 (M &= 588,6 - 1962 \times a)
 \end{aligned}$$

## Cálculo total da potência

$$T_{su} = \frac{Pdp}{2} \frac{(\mu\pi dp + L)}{\pi dp - \mu L} + (\mu_c P \frac{dc}{2})$$

$$\mu_c = 0,0018(1,8\%)$$

$$P = 3924 \text{ N}$$

$$d_c = 0,00915m$$

$$\begin{aligned}
 T_{su} &= 17,9523 \left( \frac{0,0360462916}{0,0237140528} \right) + (\mu_c P \frac{dc}{2}) = 27,2882 + 0,0323 \rightarrow T_{su} = 27,3205 \text{ N.m} \\
 P &= 23,8180 \text{ W}
 \end{aligned}$$

O motor deve ter potência maior que  $P = 23,8180 \text{ W}$

## Parametrização da curva da barra roscada

$$p = 1.5mm$$

$$t = t[0, 2\pi]$$

$$x = r \cos t$$

$$y = r \sin t$$

$$z = \frac{p}{2\pi} t$$

$$\gamma(t) = (r \cos t, r \sin t, \frac{p}{2\pi} t)$$

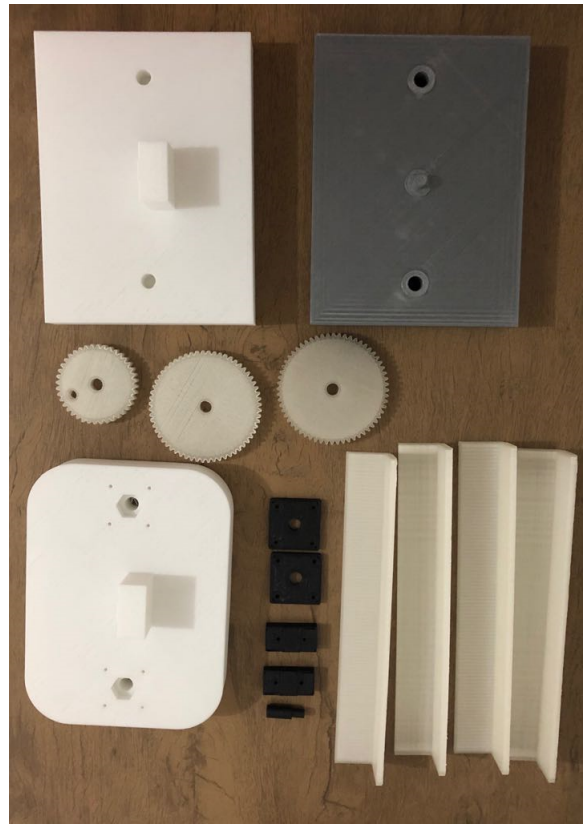
$$\gamma'(t) = (-r \sin t, r \cos t, \frac{p}{2\pi})$$

$$\|\gamma'(t)\| = \sqrt{0^2 + 5^2 + 0,238^2} \rightarrow 5,005l = \int_0^{2\pi} 5,005dt \rightarrow l = 10,01\pi = 31,447\text{mmdx}$$

# Anexos

## Protótipo 3D

Figura 22 – Peças do protótipo

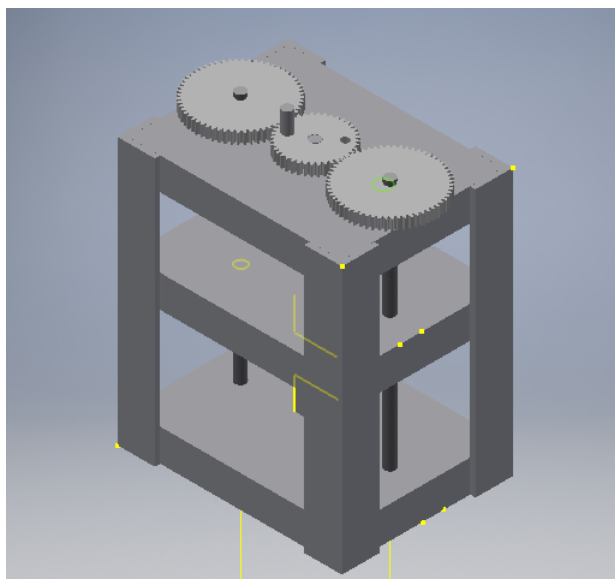


Fonte: Proprios autores

### Componentes:

- Quatro cantoneiras;
- Três cabeçotes;
- Três engrenagens;
- Duas garras móveis;
- Duas tampas de porca;
- Um pino para movimento.

Figura 23 – Modelagem 3D do protótipo



Fonte: Próprios autores

### Cronograma anual

Figura 24 – Cronograma de atividades anual

Atividade	Mês/semana																																											
	Março				Abril				Maio				Junho				Semana TAI	Agosto				Setembro				Outubro				Novembro														
	1	2	3	4	1	2	3	4	1	2	3	4	1	2	3	4		1	2	3	4	1	2	3	4	1	2	3	4	1	2	3	4	1	2	3	4							
Semanas:	1	2	3	4	1	2	3	4	1	2	3	4	1	2	3	4	1	2	3	4	1	2	3	4	1	2	3	4	1	2	3	4	1	2	3	4	1	2	3	4	1	2	3	4
Revisão Bibliográfica	x	x	x	x	x	x	x	x	x	x	x	x	x	x	x	x	x	x	x	x	x	x	x	x	x	x	x	x	x	x	x	x	x	x	x	x	x	x	x	x				
Estudos e definição do projeto	x	x	x	x																																								
Construção do relatório semestral(TAI-3)	x	x	x	x	x	x	x	x	x	x	x	x	x	x	x	x																												
Pesquisas e dimensionamentos			x	x	x	x	x	x	x	x	x	x																																
Desenho 3D						x	x	x	x																																			
Aplicações gerais									x	x	x	x													x	x	x	x	x	x	x	x												
Elaboração da lista de materiais do projeto									x	x	x	x																																
Compra de materiais para a criação do protótipo									x	x	x	x	x																															
Criação do protótipo(acionamento)													x	x	x	x	x																											
Apresentação do protótipo e banner																	x																											
Elaboração da lista de materiais para o sistema de aquisição de dados																		x	x	x	x																							
Compra de componentes estruturais																					x	x	x	x																				
Compra de componentes de aquisição de dados																					x	x	x	x																				
Montagem final da máquina de ensaios de tração																													x	x	x													
Aquisição de corpos de prova para ensaio																																	x	x	x									
Ensaio de materiais																																					x	x						
Desenvolvimento do relatório final(TAI-4)																					x	x	x	x	x	x	x	x	x	x	x	x	x	x	x	x	x	x	x	x				

Fonte: Próprios autores