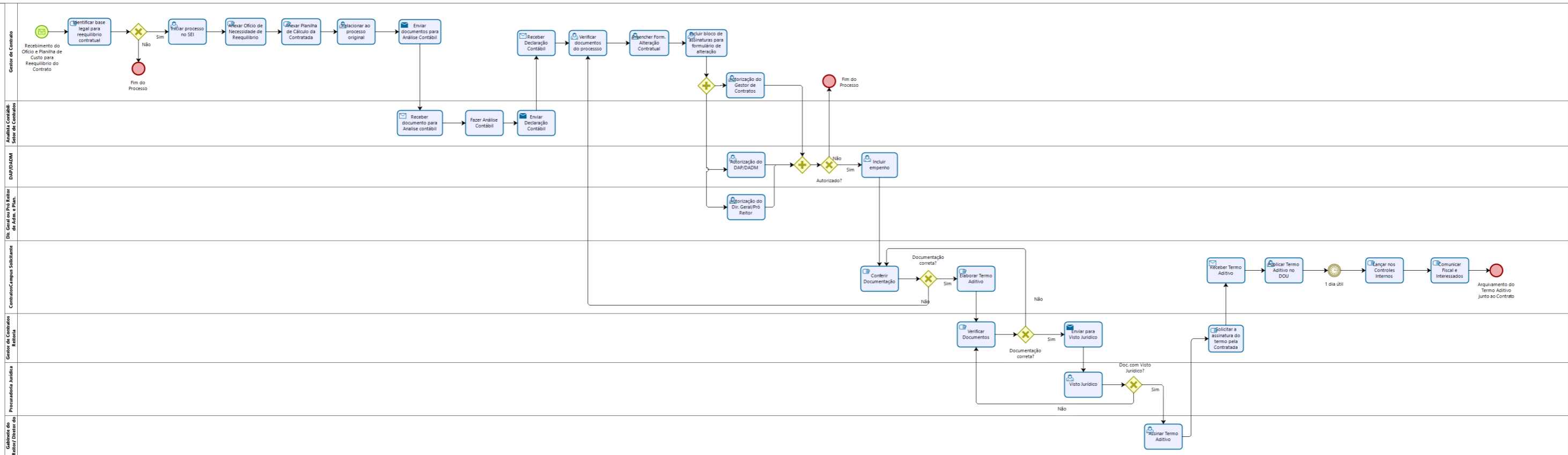


Reequilíbrio Econômico/Financeiro do valor do contratual - art. 9º, inciso V e VI da Lei nº 8.666/93



	CGCP - Núcleo de Contratos	DADM/PRCARI/RETORIA/IRMG	
	Autor: Giselle Jacinta Santos	Data: 15/12/2017	Revisores: Isabela Hoffmann
			Data: _____ Versão: ____