

SUPERIOR

TURNOS: TARDE – 15/07/2012

“CIÊNCIAS DA NATUREZA E MATEMÁTICA E CIÊNCIAS HUMANAS”

SÓ ABRA QUANDO AUTORIZADO

- 1) Esta prova é composta de 35 questões, todas de múltipla escolha, com 4 opções de escolha.
- 2) O início da prova é às 14 horas com duração de 4 horas. Você será avisado quando restarem 30 minutos para o final.
- 3) Tenha em mãos apenas o material necessário para a resolução da prova. Não é permitido o uso de calculadoras nem o empréstimo de qualquer tipo de material.
- 4) Resolva as questões neste caderno de provas. Logo após solicite ao fiscal o seu cartão de resposta para preenchimento das respostas. Transcreva-as a lápis, confira com atenção e então cubra a opção escolhida com caneta azul ou preta. Atenção: só existe uma alternativa correta.

**OBSERVE COMO SE DEVE PREENCHER
O CARTÃO DE RESPOSTA**



01	<input type="radio"/> A	<input type="radio"/> B	<input checked="" type="radio"/> C	<input type="radio"/> D
02	<input type="radio"/> A	<input checked="" type="radio"/> B	<input type="radio"/> C	<input type="radio"/> D
03	<input type="radio"/> A	<input type="radio"/> B	<input checked="" type="radio"/> C	<input type="radio"/> D
04	<input checked="" type="radio"/> A	<input type="radio"/> B	<input type="radio"/> C	<input type="radio"/> D
05	<input type="radio"/> A	<input checked="" type="radio"/> B	<input type="radio"/> C	<input type="radio"/> D
06	<input type="radio"/> A	<input type="radio"/> B	<input type="radio"/> C	<input checked="" type="radio"/> D

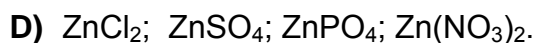
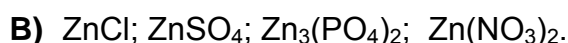
- 5) Assine o cartão de resposta no local indicado.
- 6) A apuração do resultado será feita por leitora ótica, não havendo processamento manual dos cartões de resposta.
- 7) NÃO dispomos de outros cartões de resposta para substituir os errados, portanto, atenção.
- 8) Observe, no final da prova, a tabela periódica.
- 9) Caso você perceba alguma irregularidade, comunique-a imediatamente aos fiscais.
- 10) Os três últimos candidatos deverão permanecer na sala para entrega simultânea do cartão de resposta e assinar na folha de ocorrência.

CIÊNCIAS DA NATUREZA E MATEMÁTICA
QUESTÕES DE 01 A 25**Questão 01:**

Observe o quadro abaixo:

	Cl^-	SO_4^{2-}	PO_4^{3-}	NO_3^-
Zn^{2+}	a	b	c	d

Os compostos **a**, **b**, **c**, **d** formados entre o zinco e os íons representados no quadro acima são, respectivamente:

**Questão 02:**

Considerando os seguintes materiais: um fio de cobre, uma solução aquosa de cloreto de sódio e um pedaço de grafite de lápis de escrever, é **CORRETO** afirmar que:

A) os três materiais são condutores elétricos.**B)** apenas o primeiro e o terceiro são condutores elétricos.**C)** apenas o primeiro é condutor elétrico.**D)** apenas o primeiro e o segundo são condutores elétricos.**Questão 03:**

No ar poluído de uma cidade, detectou-se uma concentração de dióxido de enxofre de 640 mg/L. Supondo que uma pessoa inale 5 litros de ar, o número de moléculas de SO_2 inalado por ela é, aproximadamente:

A) $6,0 \times 10^{22}$.

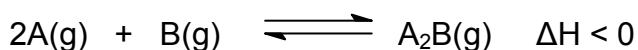
B) $3,0 \times 10^{22}$.

C) $6,0 \times 10^{23}$.

D) $3,0 \times 10^{23}$.

Questão 04:

Considere a equação química hipotética:



Alterando o equilíbrio com a intenção de favorecer a produção de $A_2B(g)$, escolheria como hipótese:

- I. aumentar a temperatura do sistema.
- II. aumentar a pressão do sistema.
- III. aumentar a concentração dos reagentes.
- IV. aumentar a concentração dos produtos.

Sobre as hipóteses escolhidas, a opção **CORRETA** é:

- A)** Hipótese I.
- B)** Hipótese II.
- C)** Hipóteses I e IV.
- D)** Hipóteses II e III.

Questão 05:

Em uma aula prática de Química, um grupo de estudantes colocou pequenos pedaços de magnésio metálico em três tubos de ensaio. No primeiro tubo acrescentou 1mL de solução de ácido sulfúrico 0,01mol/L; no segundo, 1mL de solução de ácido sulfúrico 0,50mol/L e, no terceiro tubo, 1mL de ácido sulfúrico puro. Assim sendo, a ordem das velocidades das reações nos três tubos pode ser escrita **CORRETAMENTE** como:

- A)** terceiro < primeiro < segundo.
- B)** primeiro < terceiro < segundo.
- C)** segundo < primeiro < terceiro.
- D)** primeiro < terceiro = segundo.

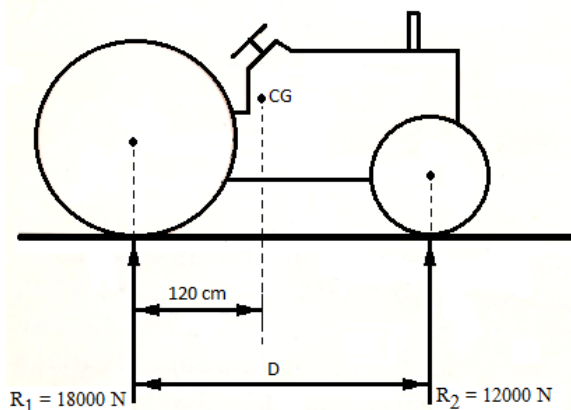
Questão 06:

O gás metano é um hidrocarboneto de fórmula molecular CH_4 . Sobre o gás metano, todas as afirmativas estão corretas, **EXCETO**:

- A)** É um combustível utilizado, em usinas termelétricas, na geração de eletricidade, a partir da energia térmica liberada na combustão.
- B)** É um hidrocarboneto saturado que tem importância industrial pela sua conversão em etileno.
- C)** A queima de 1 mol de molécula do gás metano libera 44 gramas de CO_2 e 36 gramas de H_2O .
- D)** O metano é um gás incolor e sua molécula é apolar, motivo pelo qual apresenta pouca solubilidade em água.

Questão 07:

Um trator agrícola encontra-se em repouso em uma superfície plana. Considerando que sua massa de 3000 kg está concentrada em seu centro de gravidade (CG) e que a reação do solo às rodas dianteiras e traseiras é vertical, passa pelo centro das rodas e tem intensidades respectivamente iguais a $R_2 = 12000 \text{ N}$ e $R_1 = 18000 \text{ N}$, conforme figura abaixo,

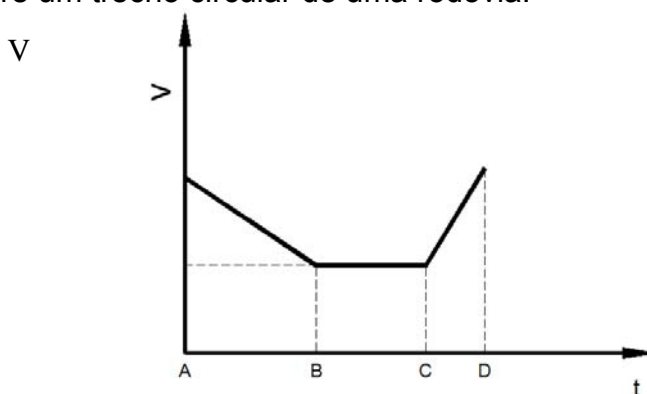


calcule a distância (D) entre o centro da roda dianteira e o centro da roda traseira. Considere, se necessário, a aceleração da gravidade igual a 10 m/s^2 .

- A) 2,5m
- B) 2,6m
- C) 3,0m
- D) 3,2m

Questão 08:

O gráfico a seguir representa o módulo da velocidade (v) de um automóvel em função do tempo (t) quando ele percorre um trecho circular de uma rodovia.

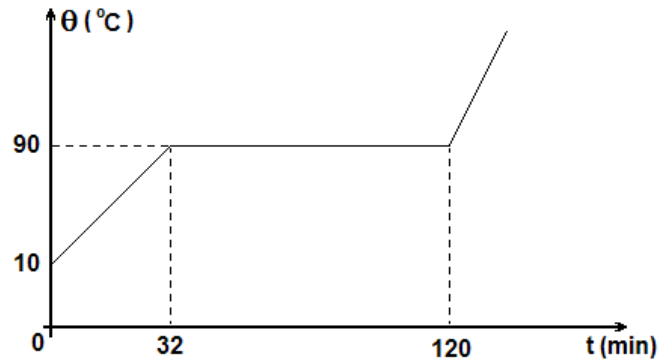


Em relação a esse movimento, é correto afirmar que:

- A) entre A e B, a aceleração tangencial é nula.
- B) entre B e C, a aceleração tangencial é nula.
- C) entre B e C, a aceleração centrípeta é nula.
- D) entre C e D, a aceleração tangencial tem sentido oposto ao da velocidade.

Questão 09:

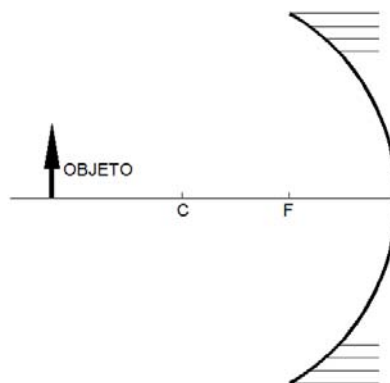
Um corpo de massa 200g, inicialmente em estado sólido, recebe calor de uma fonte térmica constante igual a 100cal/min. A temperatura do corpo varia de acordo com o gráfico da figura abaixo. O calor específico do corpo no estado sólido e o calor latente de fusão valem, respectivamente: *(Lembre-se de que o calor latente está relacionado com a mudança de estado físico da matéria.)*



- A) 0,02cal/g. $^{\circ}\text{C}$; 440cal/g.
- B) 0,1cal/g. $^{\circ}\text{C}$; 44cal/g.
- C) 0,2cal/g. $^{\circ}\text{C}$; 44cal/g.
- D) 0,2cal/g. $^{\circ}\text{C}$; 4400cal/g.

Questão 10:

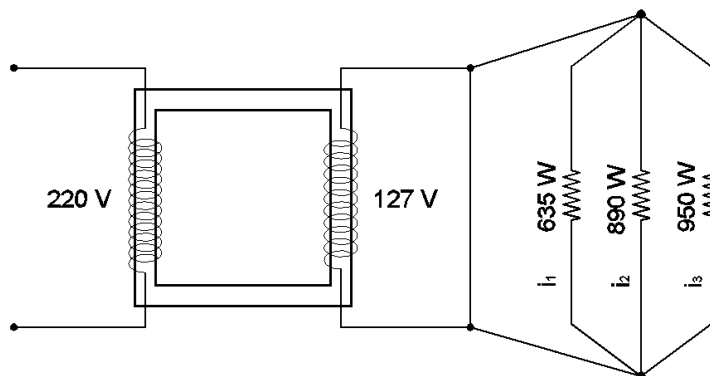
Um objeto é colocado em frente de um espelho esférico côncavo, conforme mostra a figura abaixo. É correto afirmar que as características da imagem formada são:



- A) real, menor e invertida.
- B) real, maior e invertida.
- C) real, menor e direita.
- D) virtual, menor e invertida.

Questão 11:

Uma pessoa mudou-se de uma região em que a tensão elétrica era de 220V para outra em que a tensão elétrica era de 127V. Buscando aproveitar seus aparelhos elétricos, utilizou um transformador, conforme mostra a figura. Para fazer a instalação em seus aparelhos, ela deve conhecer os valores das correntes elétricas em cada aparelho.

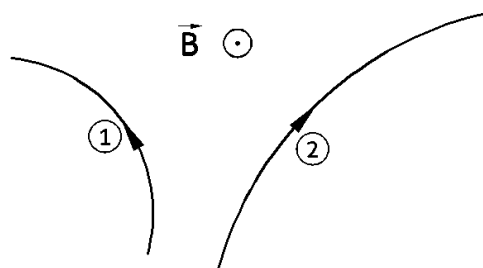


O valor aproximado encontrado para cada uma das correntes elétricas será de:

- A) $i_1 = 2,9 \text{ A}$; $i_2 = 4,0 \text{ A}$ e $i_3 = 4,3 \text{ A}$.
- B) $i_1 = 3,5 \text{ A}$; $i_2 = 4,5 \text{ A}$ e $i_3 = 5,5 \text{ A}$.
- C) $i_1 = 4,0 \text{ A}$; $i_2 = 5,5 \text{ A}$ e $i_3 = 6,5 \text{ A}$.
- D) $i_1 = 5,0 \text{ A}$; $i_2 = 7,0 \text{ A}$ e $i_3 = 7,5 \text{ A}$.

Questão 12:

A figura abaixo mostra a trajetória de duas partículas numa câmara de bolhas imersa num campo magnético uniforme, orientado perpendicularmente para fora do plano da figura. As setas indicam o sentido do movimento.



É correto afirmar que as partículas 1 e 2 são, respectivamente:

- A) próton e elétron.
- B) elétron e próton.
- C) nêutron e elétron.
- D) próton e nêutron.

Questão 13:

“Dietas da moda? As aparências enganam...

Em um tempo em que a obesidade cresce no mundo e as mulheres lutam bravamente para manter o corpo ideal, os regimes milagrosos pululam no mercado. Dietas da Sopa, da Lua, da Ervilha, de Beverly Hills, Líquida, de Frutas e Legumes, do Dr. Atkins e dezenas de outros, cada qual com sua fórmula "mágica", buscam conquistar, pelo estômago, a legitimidade. Nutricionistas fazem sérias restrições a regimes que cortem quaisquer dos nutrientes básicos: gordura, proteína e carboidrato. (...)"

Folha Online

Sobre esses nutrientes, pode-se afirmar que:

- A) os carboidratos são matéria-prima para a biossíntese de outras moléculas.
- B) as gorduras apresentam alta solubilidade em solventes polares.
- C) as proteínas podem sofrer desnaturação, onde ocorre a quebra da sua estrutura primária.???
- D) as proteínas são os compostos orgânicos mais abundantes nos vegetais.

Questão 14:

Tecidos são formados pelo agrupamento de células especializadas no desempenho de alguma função. Em vertebrados, identificam-se quatro tipos de tecidos, que são os tecidos epitelial, conjuntivo, nervoso e muscular.

Sobre esses tecidos e suas funções, identifique a afirmativa **INCORRETA**:

- A) O tecido epitelial que reveste o intestino delgado apresenta dobras chamadas microvilosidades, que garantem um aumento da superfície celular e, assim, facilitam a absorção dos nutrientes.
- B) O tecido adiposo é um tipo particular de tecido muscular, no qual as células são preenchidas por gotas de lipídios que deslocam o núcleo para sua periferia.
- C) As principais células encontradas no tecido nervoso são os neurônios, responsáveis, entre outras coisas, pelas sensações olfativas, visuais, auditivas, gustativas e táteis.
- D) o tecido ósseo é um tecido rígido e resistente, que tem como função, dentre outras, a sustentação do organismo.

Questão 15:

O Brasil é um dos lugares mais ricos em diversidade de aves em todo o planeta. Aqui são encontradas aves como o bicudo (*Oryzoborus maximiliani*), o sabiá-coleira (*Turdus albicollis*), o curió (*Oryzoborus angolensis*), o pintassilgo (*Carduelis yarellii*) e o sabiá-laranjeira (*Turdus rufiventris*).

Considerando os critérios da classificação biológica, no texto são citados:

- A) 2 gêneros e 5 espécies.
- B) 3 gêneros e 4 espécies.
- C) 3 gêneros e 5 espécies.
- D) 5 gêneros e 3 espécies.

Questão 16:

As leishmanioses são causadas por protozoários do gênero *Leishmania* e apresentam diversas manifestações clínicas, dependendo de fatores relacionados aos hospedeiros, tais como estado nutricional e imunológico. Em ambientes urbanos, os principais reservatórios do parasito são os cães domésticos. A transmissão se dá através da picada de insetos flebotomíneos, conhecidos como mosquito-palha, existentes em nossa região.

Como medidas de controle das leishmanioses podem ser adotadas as seguintes estratégias, **EXCETO**:

- A) Combater o inseto vetor, através da eliminação de focos de água parada, onde ele se reproduz.
- B) Utilizar coleiras repelentes de insetos em cães, para evitar sua infecção e, assim, minimizar a existência de reservatórios.
- C) Sacrificar cães infectados, a fim de eliminar reservatórios conhecidos do parasito.
- D) Evitar a construção de casas de pau a pique, pois esses insetos se abrigam em suas frestas.

Questão 17:

A anemia falciforme é caracterizada pela deformação das hemácias. Essas células, que normalmente são arredondadas, adquirem formato de meia-lua, o que explica diversos sintomas clínicos, como obstrução de pequenos vasos sanguíneos. Sabe-se que a alteração no formato das hemácias decorre de uma mutação genética, que leva à troca de um aminoácido da cadeia da hemoglobina.

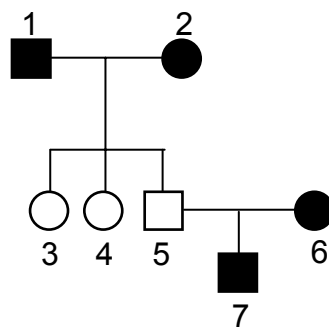
A anemia falciforme confere resistência à malária. Isso explica sua grande incidência no continente africano, onde a malária é relativamente comum. Com o tráfico negreiro, o gene para anemia falciforme chegou ao interior de Minas Gerais e se disseminou pela população, ao longo das gerações.

Sobre anemia falciforme e malária, identifique a afirmativa **INCORRETA**:

- A)** Um dos sintomas da anemia falciforme é o cansaço crônico, resultante da menor oxigenação dos tecidos.
- B)** A malária provoca ataques de febre cíclicos, cujo intervalo depende da espécie do parasito causador da doença.
- C)** A anemia falciforme foi selecionada positivamente no continente africano, devido à coexistência da malária.
- D)** Tanto a anemia falciforme quanto a malária podem ser geneticamente transmitidas aos descendentes.

Questão 18:

Considere o heredograma abaixo, no qual as figuras em negro representam indivíduos portadores de uma determinada característica:



Julgue as afirmativas a seguir e identifique a **INCORRETA**:

- A)** Um exemplo de característica que segue esse padrão de transmissão é a polidactilia.
- B)** Os indivíduos 1 e 2 têm o mesmo genótipo.
- C)** Pelos dados apresentados é impossível determinar precisamente o genótipo do indivíduo 6.
- D)** Se 3 se casar com um homem que tenha o mesmo genótipo que seu pai, todos os seus descendentes apresentarão essa característica.

Questão 19:

Um dos campi do IFMG situa-se na cidade de São João Evangelista. Na tabela abaixo podemos ver o tamanho da população dessa cidade em cinco momentos.

Ano	1991	1996	2000	2007	2010
População	15.375	15.130	15.526	15.686	15.553

Fonte: www.ibge.gov.br. Acesso em: 16/11/2011.

O crescimento da população de São João Evangelista de 1991 até 2010 foi de aproximadamente:

- A) 0,98%.
- B) 1,16%.
- C) 2,44%.
- D) 2,49%.

Questão 20:???

O 111º dia do calendário, em anos não bissextos, é 21 de abril, um dos feriados cívicos do Brasil que homenageia Tiradentes, mártir da Inconfidência Mineira.

Hoje é 18 de dezembro e esse é o 352º dia do calendário em anos não bissextos. Se hoje é domingo, em que dia da semana ocorreu o feriado do dia de Tiradentes neste ano?

- A) domingo
- B) terça-feira
- C) quinta-feira
- D) sábado

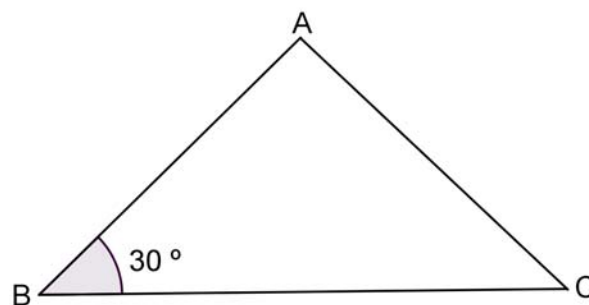
Questão 21:

Acerca da função cosseno, podemos afirmar que:

- A) o cosseno do número real 7 é negativo.
- B) $f(x) = 1 + 2\cos\left(3x + \frac{\pi}{3}\right)$ é inteira se $x = 0$.
- C) a função $f(x) = \frac{5}{2} + 3\cos\left(\frac{5}{2}x + \frac{3\pi}{4}\right)$ é estritamente positiva.
- D) o período da função $f(x) = 2 + 2\cos\left(2x + \frac{\pi}{2}\right)$ é 2.

Questão 22:

No triângulo isósceles ABC, de base BC, representado na figura a seguir, tem-se $BC = 6\text{cm}$ e $\hat{A}BC = 30^\circ$. Nessas condições, a área do triângulo ABC é:



- A) $\frac{3\sqrt{3}}{2} \text{ cm}^2$
- B) $3\sqrt{3} \text{ cm}^2$
- C) $9\sqrt{3} \text{ cm}^2$
- D) $6\sqrt{3} \text{ cm}^2$

Questão 23:

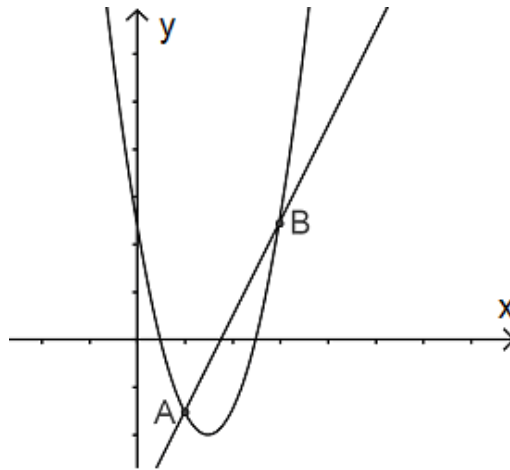
Os pontos da reta $y = -x + 1$ que estão a uma unidade de distância do ponto $(0, 0)$ do plano cartesiano são representados por (a, b) e (c, d) .

A soma $a + b + c + d$ vale:

- A) 0.
- B) 1.
- C) 2.
- D) 3.

Questão 24:

Na figura a seguir estão representados os gráficos das funções reais $f(x) = x^2 - 6x + 5$ e $g(x) = 2x - 7$.



O comprimento do segmento AB é:

- A) $2\sqrt{5}$.
- B) 6.
- C) $4\sqrt{5}$.
- D) 12.

Questão 25:

A região do plano cartesiano que corresponde à solução da inequação $\log_x (1x - y + 1) > 0$, onde $1 < x < 2$ e $1 < y < 2$, é:

- A) dado pelo segmento que une os pontos (1,1) e (2,2).
- B) dado pelo segmento que une os pontos (2,1) e (1,2).
- C) o quadrado de lados (1,1), (1,2), (2,1) e (2,2).
- D) um triângulo cuja área é igual a 0,5.

**CIÊNCIAS HUMANAS
QUESTÕES DE 26 A 35****Questão 26:**

Entre os séculos XIII e XIV, mudanças paulatinas vão propiciar novas formas de agir e pensar. Tais mudanças são visíveis nos campos da literatura, filosofia, arquitetura, pintura e escultura, entre outras.

São fatores que propiciaram o surgimento dessa nova mentalidade, especialmente na Itália, **EXCETO:**

- A) revalorização gradual da cultura greco-romana.
- B) surgimento de um pensamento essencialmente humanista.
- C) crescente visão antropocêntrica do mundo.
- D) dissolução gradual do catolicismo.

Questão 27:

Nos séculos XV e XVI, os debates entre juristas e teólogos dominicanos e jesuítas concentraram-se em saber em quais casos e sob que condições a liberdade de alguém podia ser retirada ou negociada. Em 1609 e 1680, alvarás régios chegaram a afirmar o princípio da liberdade incondicional para todos os “gentios do Brasil”, especialmente para os que haviam se tornado vassalos do soberano português, determinando o modo como eles deviam viver e trabalhar. À promulgação de cada uma dessas leis, confrontos sobre quem deveria cuidar das aldeias ou tutelar os índios davam origem a novas polêmicas que envolviam administradores metropolitanos e coloniais, jesuítas, franciscanos e outros moradores das capitanias, e tocavam novamente na questão da legitimidade da sua escravização.

LARA, Silvia Hunold. *Fragmentos setecentistas: escravidão, cultura e poder na América portuguesa*. São Paulo: Cia das Letras, 2007, p.148.

Apesar do debate a respeito da legitimidade na escravização dos “negros da terra”, o cativo indígena foi a base da força de trabalho nas primeiras décadas de montagem do complexo açucareiro na América Portuguesa. Qual opção abaixo apresenta adequadamente as formas usadas pelos colonos para escravização dos índios nos séculos XVI e XVII na colônia portuguesa?

- A) Hacienda, guerra justa, descimentos, resgate
- B) Mita, encomienda, guerra justa, resgate
- C) Guerra justa, descimento, resgate, assaltos
- D) Mita, hacienda, resgate, descimentos

Questão 28:

As políticas de terras e de mão de obra estão sempre relacionadas, e ambas dependem, por sua vez, das fases do desenvolvimento econômico. No século XIX, a expansão dos mercados e o desenvolvimento do capitalismo causaram uma reavaliação das políticas de terras e do trabalho em países direta ou indiretamente atingidos por esse processo.

(Emília Viotti da Costa. Da Monarquia à República).

Aponte o acontecimento histórico do século XIX que **NÃO** é exemplo da afirmação da autora:

- A) Corrida “farwest” que teve lugar nos Estados Unidos.
- B) Assinatura da “Lei de terras” pelo governo de D. Pedro II, no Brasil.
- C) Partilha da África pelas potências imperialistas ocorrida no Congresso de Berlim.
- D) Construção do Canal do Panamá pelos Estados Unidos.

Questão 29:

A industrialização trouxe benefícios para a sociedade, mas trouxe também sofrimento para os trabalhadores. Para a imensa maioria da classe operária europeia, entre a segunda metade do século XVII e início do XIX, não havia leis regulando as relações entre patrões e empregados no início da era industrial: trabalho infantil e feminino com remuneração menor que de homens, baixos salários, umidade ou frio excessivo, jornadas de até 16h, ar poluído, sujeira, humilhações sofridas pelos trabalhadores, acidentes com máquinas que provocavam mutilações e até mortes. Os operários eram vigiados e obedeciam a horários rigorosos, numa verdadeira disciplina militar que não excluía a violência física dos capatazes. Eram regras impostas pelos patrões. O fantasma do desemprego se fazia presente, obrigando o trabalhador a suportar esse regime disciplinar. Fora das fábricas as condições eram igualmente péssimas: alcoolismo; habitações urbanas muito ruins; falta de saneamento básico propiciava a propagação de epidemias que vitimavam milhares de pessoas, sobretudo os mais pobres.

Foram movimentos de repúdio, protesto e busca de soluções para resolver o problema das péssimas condições de trabalho e de vida dos operários europeus citadas acima, **EXCETO**:

- A) Ludismo.
- B) Liberalismo.
- C) Socialismo.
- D) Cartismo.

Questão 30:

O Governo de Jorge Rafael Videla (1976-1981), na Argentina, e de Augusto Pinochet (1973-1990), no Chile, representaram:

- A) o retorno à normalidade democrática em ambos os países, após cruéis regimes civil-militares ditatoriais.
- B) o retorno à normalidade democrática na Argentina e a instalação de um regime civil-militar constitucional e ameno no Chile.
- C) a instauração de regimes civil-militares em ambos os países, caracterizados por desrespeito aos direitos humanos de forma generalizada.
- D) o retorno à normalidade democrática no Chile e a instalação de um regime civil-militar constitucional e ameno na Argentina.

Questão 31:

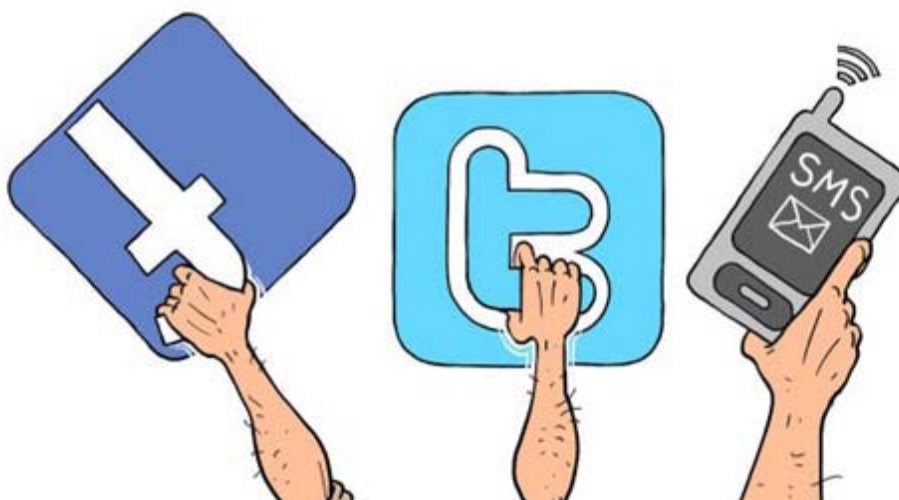
Há vários meses atuando no mercado automotivo brasileiro, uma importante empresa chinesa fabricante de automóveis confirmou recentemente a intenção de se instalar no estado da Bahia. O investimento será de R\$900 milhões e a expectativa é de que a unidade fique pronta em 2014. O projeto prevê a construção da unidade numa área de 5 milhões de metros quadrados. Ela terá capacidade para produzir 100 mil veículos anuais, em dois turnos, e vai criar 3,5 mil empregos diretos e 10 mil indiretos.

(<http://migre.me/5VLgj>. Acesso: 15/10/2011. Adaptado.)

A busca por novos espaços para investimento, realizada pelas empresas transnacionais, pode ser considerada uma característica marcante da globalização contemporânea.

Sobre as motivações que levam tais empresas a proceder dessa maneira, é correto afirmar que:

- A) há uma grande procura por países emergentes, haja vista que estes se tornaram, nas últimas décadas, os novos polos de inovação científica e tecnológica, com oferta abundante de mão de obra qualificada.
- B) com a forte competição global, as empresas vêm buscando locais mais vantajosos em termos de incentivos governamentais, de modo a garantir maior rentabilidade para os investimentos.
- C) devido à necessidade de abrirem novos mercados consumidores para seus produtos, essas empresas têm buscado se instalar em países pouco industrializados e economicamente pobres.
- D) países como o Brasil formam atualmente um pequeno grupo em que as empresas transnacionais têm totais incentivos para se instalarem, ao contrário da União Europeia ou dos Estados Unidos.

Questão 32:

Não era só impressão: uma análise quantitativa mostra que o *Twitter* e outras redes sociais foram o pivô das revoltas populares que derrubaram governantes da Tunísia e do Egito no início do ano. A pesquisa do Projeto sobre a Tecnologia da Informação e o Islã Político, da Universidade de Washington, analisou mais de 3 milhões de *tuítes* relacionados à Primavera Árabe. Esta conclui que, embora não tenham provocado a revolução em si, *Twitter*, *Facebook*, *YouTube* e *blogs*, nessa ordem, deram aos protestos velocidade suficiente para culminar na queda dos ditadores Zine Ben Ali, na Tunísia, em janeiro, e Hosni Mubarak, no Egito, em fevereiro de 2011.

(<http://migre.me/5RC0z>. Acesso: 03/10/2011. Adaptado.)

Com base na análise do trecho e relacionando-o aos episódios da Primavera Árabe, é correto afirmar que:

- A) a instantaneidade das informações na internet sobre as revoltas permitiu que os ditadores do mundo árabe acabassem rapidamente com os focos de tensão.
- B) a Primavera Árabe foi o primeiro exemplo de revolução virtual, na qual os conflitos e manifestações nas ruas passaram a ter um papel secundário.
- C) as ideias propagadas pela Primavera Árabe, mesmo utilizando um instrumento de alcance mundial, ficaram restritas ao Egito e à Tunísia.
- D) as redes sociais possibilitam articular ideias entre pessoas de diversas localidades, logo foi um instrumento importante para os ativistas da Primavera Árabe.

Questão 33:

O número de estabelecimentos comerciais que priorizam a venda dos produtos agrícolas de origem orgânica cresce a cada dia, e o motivo é óbvio: eles são cultivados sem a adoção de nenhum agroquímico, ou seja, são produtos naturais e 100% saudáveis. Um estudo do projeto Organics Brasil mostrou que a área aderida à cultura orgânica no Brasil chega a 331,6 mil hectares. São cerca de 8 mil produtores no país que, juntos, produzem um pouco mais de cinco toneladas de alimentos. Na América Latina, o Brasil perde apenas para a Argentina; em nível mundial o Brasil ocupa a terceira posição, atrás da Austrália e Argentina.

(<http://migre.me/5RMTd>. Acesso: 04/10/2011. Adaptado.)

O crescimento dos produtos de origem orgânica e sua relação com o cenário agrícola mundial evidenciam que:

- A)** devido aos custos de produção muito baixos, principalmente por não usarem agrotóxicos, os orgânicos podem levar à melhoria das condições de alimentação nos países com crises de fome.
- B)** o crescimento da produção dos orgânicos levará, nos próximos anos, ao fim da produção de produtos com agrotóxicos, melhorando as condições de saúde em todo o mundo.
- C)** os orgânicos, por serem produzidos com técnicas de cultivo que ajudam a preservar o meio ambiente e apresentar maior valor nutricional, têm atraído uma parcela cada vez maior do mercado consumidor.
- D)** pelo fato de serem produzidos com alta tecnologia, como máquinas e assistência técnica, os orgânicos vêm apresentando uma lucratividade maior do que o agronegócio de grãos.

Questão 34:

Trocar o interior da Bolívia por uma ilha no Mediterrâneo foi um desafio para Mariluz Carballo. Mas a crise acabou com os sonhos dela. Após quatro meses desempregada em Palma de Mallorca, ela está fechando as malas para rumar a São Paulo em busca de trabalho.

(<http://goo.gl/dNIux>. Acesso em: 06/09/2011.)

A situação descrita no trecho – a troca da Espanha pelo Brasil, feita pela trabalhadora boliviana – revela aspectos de uma nova configuração das diferenças regionais no que se refere às preferências nas migrações feitas pelos povos sul-americanos, principalmente bolivianos, paraguaios e peruanos.

Sobre essas diferenças regionais e suas repercussões nas preferências desses povos sul-americanos na hora de migrar, é correto afirmar que:

- A)** decorrem dos recentes acordos entre a União Europeia e o Brasil para que este país receba migrantes sem trabalho, principalmente bolivianos, vindos daquele bloco.
- B)** o crescimento econômico brasileiro tem obrigado o país a incentivar a vinda de trabalhadores estrangeiros de diversas profissões para suprir nossas carências de mão de obra.
- C)** podem ser relacionadas ao bom momento econômico vivido pelo Brasil, tornando-o, nos últimos anos, mais atrativo do que a União Europeia em termos de oportunidades de trabalho.
- D)** relaciona-se à histórica disposição do Brasil em receber e tratar com respeito os imigrantes estrangeiros que são vítimas de preconceitos em países da União Europeia.

Questão 35:

Leia o texto a seguir:

“Durante as três últimas décadas, algumas regiões do Centro-Sul do Brasil mudaram do ponto de vista da organização humana, dos espaços herdados da natureza, incorporando padrões modernos que abafaram, por substituição parcial, velhas e arcaicas estruturas sociais e econômicas. Essas mudanças ocorreram, principalmente, devido à implantação de novas infraestruturas viárias e energéticas, além da descoberta de impensadas vocações dos solos regionais para atividades agrárias rentáveis.”

(Ab'Saber, A. *Os domínios de natureza no Brasil: potencialidades paisagísticas*. Ateliê Editorial. 2003.)

Baseado no texto e em seus conhecimentos sobre o tema, assinale a alternativa correta:

- A)** O texto trata do avanço da pecuária extensiva em áreas de domínio amazônico.
- B)** O texto faz referência ao avanço da cultura da cana-de-açúcar na Zona da Mata nordestina.
- C)** O texto trata da implantação de usinas hidrelétricas e projetos de agricultura irrigada no domínio das caatingas.
- D)** O texto faz referência ao avanço da fronteira agrícola no domínio dos cerrados.

Tabela Periódica dos Elementos
(baseada no ¹²C)

1 (1A)	2 (2A)											13 (3A)	14 (4A)	15 (5A)	16 (6A)	17 (7A)	18 0
1 H 1,008	2 He 4,0	3 Li 6,94	4 Be 9,01	5 B 10,8	6 C 12,0	7 N 14,0	8 O 16,0	9 F 19,0	10 Ne 20,2	11 Na 23,0	12 Mg 24,3	13 Al 27,0	14 Si 28,1	15 P 31,0	16 S 32,1	17 Cl 35,5	18 Ar 39,9
19 K 39,1	20 Ca 40,1	21 Sc 44,9	22 Ti 47,9	23 V 50,9	24 Cr 52,0	25 Mn 54,9	26 Fe 55,8	27 Co 58,9	28 Ni 58,7	29 Cu 63,5	30 Zn 65,4	31 Ga 69,7	32 Ge 72,6	33 As 74,9	34 Se 78,9	35 Br 79,9	36 Kr 83,8
37 Rb 85,5	38 Sr 87,6	39 Y 88,9	40 Zr 91,2	41 Nb 92,5	42 Mo 95,9	43 Tc 98,9	44 Ru 101,1	45 Rh 102,9	46 Pd 106,4	47 Ag 107,9	48 Cd 112,4	49 In 114,8	50 Sn 118,7	51 Sb 121,8	52 Te 127,6	53 I 126,9	54 Xe 131,3
55 Cs 132,9	56 Ba 137,3	57 La 138,9	58 Ce 137,3	59 Pr 140,9	60 Nd 144,2	61 Pm (147)	62 Sm 150,4	63 Eu 152,0	64 Gd 157,3	65 Tb 158,9	66 Dy 162,5	67 Ho 164,9	68 Er 167,3	69 Tm 168,9	70 Yb 173,0	71 Lu 175,0	86 Rn (222)
87 Fr (223)	88 Ra (226)	89 Ac (227)	90 Th 232,0	91 Pa (231)	92 U 238,0	93 Np (237)	94 Pu (242)	95 Am (243)	96 Cm (247)	97 Bk (247)	98 Cf (251)	99 Es (254)	100 Fm (253)	101 Md (256)	102 No (253)	103 Lr (257)	

Série dos Lantanídeos

58	59	60	61	62	63	64	65	66	67	68	69	70	71
Ce	Pr	Nd	Pm	Sm	Eu	Gd	Tb	Dy	Ho	Er	Tm	Yb	Lu
140,1	140,9	144,2	(147)	150,4	152,0	157,3	158,9	162,5	164,9	167,3	168,9	173,0	175,0

Série dos Actinídeos

90	91	92	93	94	95	96	97	98	99	100	101	102	103
Th	Pa	U	Np	Pu	Am	Cm	Bk	Cf	Es	Fm	Md	No	Lr
232,0	(231)	238,0	(237)	(242)	(243)	(247)	(247)	(251)	(254)	(253)	(256)	(253)	(257)

Número Atômico
Símbolo
Massa Atômica
() = N° de massa do isótopo mais estável